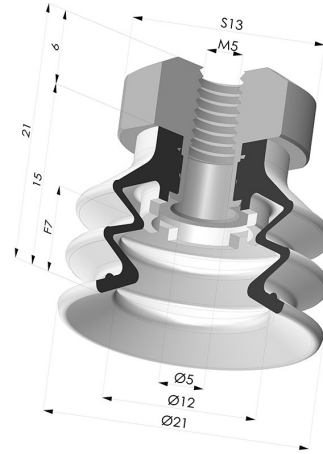


INFORMATIONS TECHNIQUES

| | |
|---------------------------------------|---------------|
| Catégorie : | À soufflets |
| Diamètre de fût intérieur : | M5 |
| Diamètre de lèvre de contact : | 20 mm |
| Flèche : | 7 mm |
| Force horizontale : | 14 N |
| Force verticale : | 7 N |
| Forme : | 2.5 Soufflets |
| Gamme : | Ventouse |
| Hauteur (en mm) : | 21 |
| Nombre de soufflets : | 2.5 Soufflets |
| Série : | 96B |



Déclinaisons:



Référence déclinaison :

96B 20PU FM5

- Couleur: Vert
- Dureté Shore: SH60
- Matière: Polyuréthane