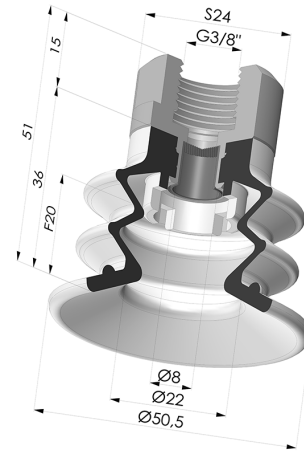


INFORMATIONS TECHNIQUES

Catégorie :	À soufflets
Diamètre de fût intérieur :	Femelle G3/8"
Diamètre de lèvres de contact :	50 mm
Flèche :	20 mm
Force horizontale :	78.5 N
Force verticale :	39 N
Forme :	2.5 Soufflets
Gamme :	Ventouse
Hauteur (en mm) :	51
Nombre de soufflets :	2.5 Soufflets
Série :	96B



Déclinaisons:



Référence déclinaison :

96B 50PU F38D-4-F

- Couleur: Vert
- Dureté Shore: SH60
- Matière: Polyuréthane