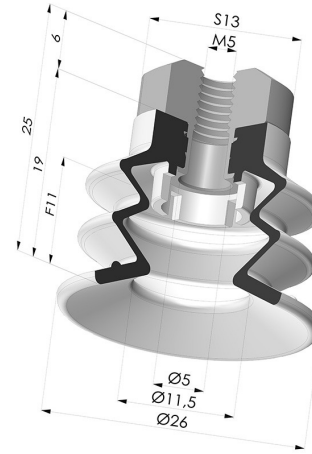


INFORMATIONS TECHNIQUES

Catégorie :	À soufflets
Diamètre de fût intérieur :	M5
Diamètre de lèvre de contact :	25 mm
Flèche :	11 mm
Force horizontale :	22 N
Force verticale :	11 N
Forme :	2.5 Soufflets
Gamme :	Ventouse
Hauteur (en mm) :	25
Nombre de soufflets :	2.5 Soufflets
Série :	96B



Déclinaisons:



Référence déclinaison :

96B 25PU FM5

- Couleur: Vert
- Dureté Shore: SH60
- Matière: Polyuréthane