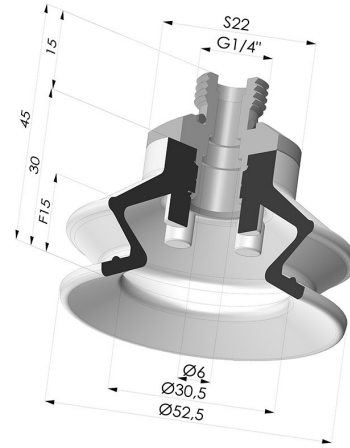


INFORMATIONS TECHNIQUES

Gamme :	Ventouse
Catégorie :	À soufflets
Série :	97B
Hauteur (en mm) :	45
Forme :	1.5 Soufflets
Diamètre de lèvres de contact :	52.5 mm
Diamètre de fût intérieur :	Mâle G1/4"
Nombre de soufflets :	1.5 Soufflets
Force horizontale :	54.5 N
Force verticale :	27 N
Flèche :	15 mm



Déclinaisons:



Référence déclinaison :

97B 50PU 14D-2

- Couleur: Vert
- Dureté Shore: SH60
- Matière: Polyuréthane