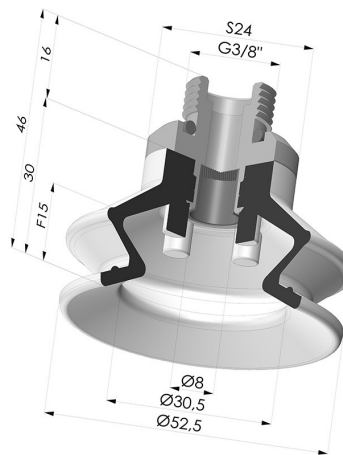


**INFORMATIONS TECHNIQUES**

<b>Gamme :</b>	Ventouse
<b>Catégorie :</b>	À soufflets
<b>Série :</b>	97C
<b>Hauteur ( en mm ) :</b>	46
<b>Forme :</b>	1.5 Soufflets
<b>Diamètre de lèvre de contact :</b>	52.5 mm
<b>Diamètre de fût intérieur :</b>	Mâle G3/8"
<b>Nombre de soufflets :</b>	1.5 Soufflets
<b>Force horizontale :</b>	90 N
<b>Force verticale :</b>	45 N
<b>Flèche :</b>	15 mm



**Déclinaisons:**



Référence déclinaison :

**97C 50PU M38D-4-F**

- Couleur: Vert / Jaune
- Dureté Shore: SH60 / SH30
- Matière: Polyuréthane