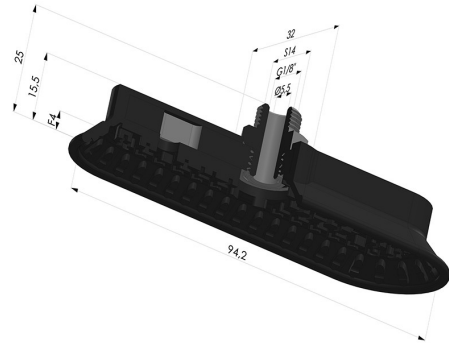


INFORMATIONS TECHNIQUES

Gamme :	Ventouse
Catégorie :	Oblongues
Série :	4OF
Hauteur (en mm) :	25
Forme :	Oblongue
Longueur :	94mm
Largeur :	32mm
Diamètre de fût intérieur :	Mâle G1/8"
Nombre de soufflets :	0.5 Soufflet
Force horizontale :	107N
Force verticale :	54N
Flèche :	4mm



Déclinaisons:



Référence déclinaison :

4OF 90NI M18

- Dureté Shore: SH70
- Matière: Nitrile