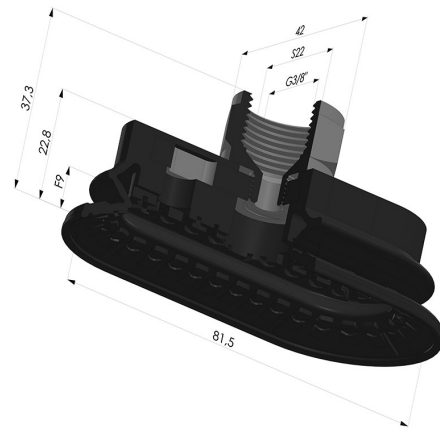


**INFORMATIONS TECHNIQUES**

- Catégorie :** Oblongues  
**Diamètre de fût intérieur :** Femelle G3/8"  
**Flèche :** 9mm  
**Force horizontale :** 94N  
**Force verticale :** 47N  
**Forme :** Oblongue 1.5 Soufflets  
**Gamme :** Ventouse  
**Hauteur ( en mm ) :** 37  
**Largeur :** 42mm  
**Longueur :** 81.5mm  
**Nombre de soufflets :** 1.5 Soufflets  
**Série :** 4R



**Déclinaisons:**




Référence déclinaison :

**4R 82NI F38**

- Couleur: Noir
- Dureté Shore: SH70
- Matière: Nitrile

**Guide des matières:**

|   | Matière      | Code | Résistance Températures C° | Souplesse | Résistance Abrasion | Résistance UV/Intempéries | Résistance huiles | Compatibilité Alimentaire | Test de migration |
|---|--------------|------|----------------------------|-----------|---------------------|---------------------------|-------------------|---------------------------|-------------------|
|  | Nitrile Noir | NI   | -10/+80                    | ✓         | ✓                   | ✗                         | ✓✓                | ✗                         | ✗                 |

✓✓✓ Excellent | ✓✓ Bon | ✓ Faible | ✗ Mauvais | ✗✗ Non recommandé

\*Possibilité de demande d'attestation FDA et/ou CE sur diverses références à la commande, nous consulter.

\*\* Certification contact alimentaire : (CE) 1935/2004 - (FDA) 21 CFR 177.2600

\*\*\* Certification contact alimentaire : (CE) 10/2011 - (FDA) 21 CFR

Les demandes d'attestations FDA et/ou CE se font IMPÉRATIVEMENT lors de la commande. Une demande ultérieure entraînera des frais supplémentaires. Afin de répondre aux attentes de nos clients industriels, NOVACOM dispose du plus grand panel de matières élastomères ou thermoplastiques. Nous pouvons également développer de nouvelles matières suivant un cahier des charges précis, afin de solutionner des applications spécifiques pour nos clients.