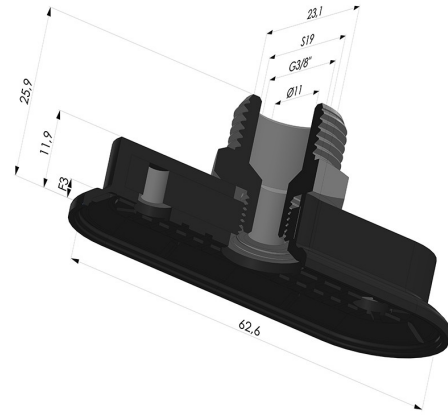
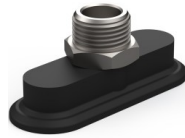


INFORMATIONS TECHNIQUES

Gamme :	Ventouse
Catégorie :	Oblongues
Série :	4RP
Hauteur (en mm) :	26
Forme :	Oblongue
Longueur :	63mm
Largeur :	23mm
Diamètre de fût intérieur :	Mâle G3/8"
Nombre de soufflets :	0.5 Soufflet
Force horizontale :	60N
Force verticale :	30N
Flèche :	3mm



Déclinaisons:



Référence déclinaison :

4RP 62NI M38

- Dureté Shore: SH70
- Matière: Nitrile