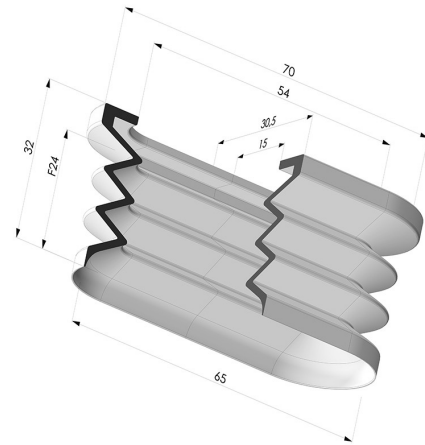
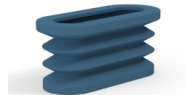


INFORMATIONS TECHNIQUES

- Catégorie :** Rectangulaires
Diamètre de fût intérieur : 54x15 mm
Diamètre de lèvre de contact : 65x30.5 mm
Flèche : 24 mm
Force horizontale : 91.75 N
Force verticale : 45 N
Forme : Oblongue
Forme : 2.5 Soufflets
Gamme : Ventouse
Hauteur (en mm) : 32
Largeur : 30.5 mm
Longueur : 65 mm
Nombre de soufflets : 2.5 Soufflets
Série : 4PA



Déclinaisons:



Référence déclinaison :

4PA65 25 32SLDB A

- Couleur: Bleu certification alimentaire CE
- Dureté Shore: SH60
- Matière: Silicone détectable

Guide des matières:

	Matière	Code	Résistance Températures C°	Souplesse	Résistance Abrasion	Résistance UV/Intempéries	Résistance huiles	Compatibilité Alimentaire	Test de migration
	Silicone détectable Bleu certification alimentaire CE	SLDB	-60/+250	✓✓✓	✗	✓✓✓	✗	FDA ☞☞	A, B, D2

Les demandes d'attestations FDA et/ou CE se font IMPÉRATIVEMENT lors de la commande. Une demande ultérieure entraînera des frais supplémentaires. Afin de répondre aux attentes de nos clients industriels, NOVACOM dispose du plus grand panel de matières élastomères ou thermoplastiques. Nous pouvons également développer de nouvelles matières suivant un cahier des charges précis, afin de solutionner des applications spécifiques pour nos clients.

✓✓✓ Excellent | ✓✓ Bon | ✓ Faible | ✗ Mauvais | ✗✗ Non recommandé

*Possibilité de demande d'attestation FDA et/ou CE sur diverses références à la commande, nous consulter.

** Certification contact alimentaire : (CE) 1935/2004 - (FDA) 21 CFR 177.2600

*** Certification contact alimentaire : (CE) 10/2011 - (FDA) 21 CFR