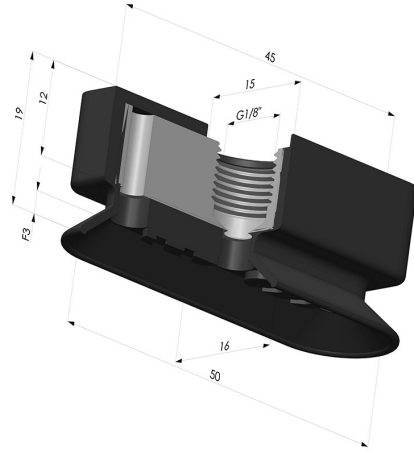


INFORMATIONS TECHNIQUES

Gamme :	Ventouse
Catégorie :	Oblongues
Série :	4RP
Hauteur (en mm) :	19
Forme :	Oblongue
Longueur :	50mm
Largeur :	16mm
Diamètre de fût intérieur :	Femelle G1/8"
Nombre de soufflets :	0.5 Soufflet
Force horizontale :	40N
Force verticale :	20N
Flèche :	3mm



Déclinaisons:



Référence déclinaison :

4RP 52NI A

- Dureté Shore: SH70
- Matière: Nitrile