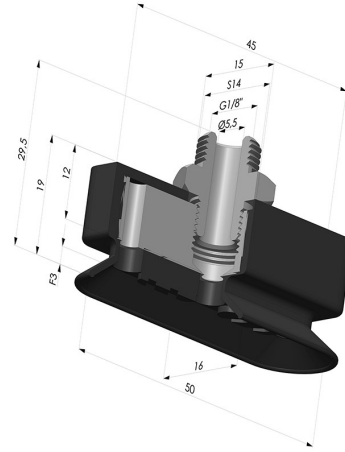


**INFORMATIONS TECHNIQUES**

|                                    |              |
|------------------------------------|--------------|
| <b>Catégorie :</b>                 | Oblongues    |
| <b>Diamètre de fût intérieur :</b> | Mâle G1/8"   |
| <b>Flèche :</b>                    | 3mm          |
| <b>Force horizontale :</b>         | 40N          |
| <b>Force verticale :</b>           | 20N          |
| <b>Forme :</b>                     | Oblongue     |
| <b>Gamme :</b>                     | Ventouse     |
| <b>Hauteur ( en mm ) :</b>         | 30           |
| <b>Largeur :</b>                   | 16mm         |
| <b>Longueur :</b>                  | 50mm         |
| <b>Nombre de soufflets :</b>       | 0.5 Soufflet |
| <b>Série :</b>                     | 4RP          |



**Déclinaisons:**



Référence déclinaison :

**4RP 52NI M18**

- Dureté Shore: SH70
- Matière: Nitrile