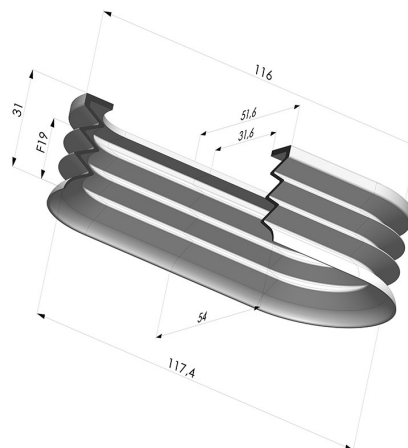
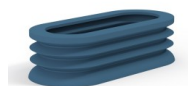


INFORMATIONS TECHNIQUES

Gamme :	Ventouse
Catégorie :	Oblongues
Série :	4PA
Hauteur (en mm) :	31
Forme :	Oblongue
Longueur :	117 mm
Largeur :	54 mm
Diamètre de fût intérieur :	116x31.6 mm
Nombre de soufflets :	2.5 Soufflets
Force horizontale :	260 N
Force verticale :	130 N
Flèche :	19 mm



Déclinaisons:



Référence déclinaison :

4PA118 54 31SLDB A

- Couleur: Bleu certification alimentaire CE
- Dureté Shore: SH60
- Matière: Silicone détectable

Guide des matières:

	Matière	Code	Résistance Températures C°	Souplesse	Résistance Abrasion	Résistance UV/Intempéries	Résistance huiles	Compatibilité Alimentaire	Test de migration
	Silicone détectable Bleu certification alimentaire CE (Shore SH60)	SLDB	-60/+250	✓✓✓	✗	✓✓✓	✗	FDA ☞☞	✗

Les demandes d'attestations FDA et/ou CE se font IMPÉRATIVEMENT lors de la commande. Une demande ultérieure entraînera des frais supplémentaires. Afin de répondre aux attentes de nos clients industriels, NOVACOM dispose du plus grand panel de matières élastomères ou thermoplastiques. Nous pouvons également développer de nouvelles matières suivant un cahier des charges précis, afin de solutionner des applications spécifiques pour nos clients.

✓✓✓ Excellent | ✓✓ Bon | ✓ Faible | ✗ Mauvais | ✗✗ Non recommandé

*Possibilité de demande d'attestation FDA et/ou CE sur diverses références à la commande, nous consulter.

** Certification contact alimentaire : (CE) 1935/2004 - (FDA) 21 CFR 177.2600

*** Certification contact alimentaire : (CE) 10/2011 - (FDA) 21 CFR