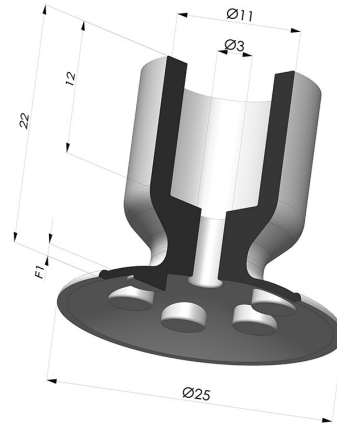


#### INFORMATIONS TECHNIQUES

<b>Gamme :</b>	Ventouse
<b>Catégorie :</b>	Plates
<b>Série :</b>	370P
<b>Hauteur ( en mm ) :</b>	22
<b>Forme :</b>	Plate
<b>Diamètre de lèvre de contact :</b>	25 mm
<b>Diamètre de fût intérieur :</b>	11 mm
<b>Nombre de soufflets :</b>	0.5 Soufflet
<b>Diamètre extérieur :</b>	25 mm
<b>Force horizontale :</b>	22 N
<b>Force verticale :</b>	11 N
<b>Flèche :</b>	1 mm



#### Déclinaisons:



Référence déclinaison :

**370 P 25TPU A**

- Couleur: Translucide
- Dureté Shore: SH70
- Matière: Polyuréthane