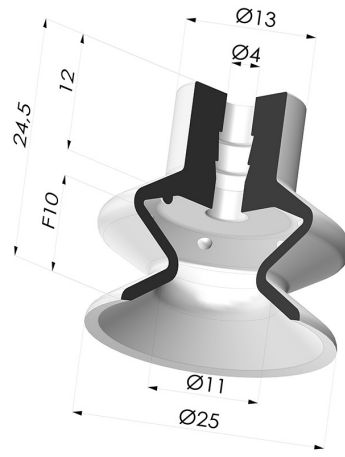
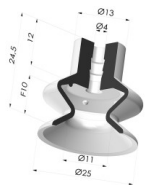


INFORMATIONS TECHNIQUES

- Gamme :** Ventouse
Catégorie : À soufflets
Série : 1
Hauteur (en mm) : 24.6
Forme : 1.5 Soufflets
Diamètre de lèvre de contact : 25 mm
Diamètre de fût intérieur : 4 mm
Nombre de soufflets : 1.5 Soufflets
Force horizontale : 23 N
Force verticale : 11.5 N
Volume : 2.92 cm³
Masse : 2.90 g
Flèche : 10 mm



Déclinaisons:



Référence déclinaison :
1 26MNT A

- Couleur: Bordeaux
- Dureté Shore: SH60
- Matière: Matière non tâchante



Référence déclinaison :
1 26PU A

- Couleur: Bleu
- Dureté Shore: SH60
- Matière: Polyuréthane



Référence déclinaison :
1 26SL A

- Couleur: Rouge certification alimentaire CE
- Dureté Shore: SH60
- Matière: Silicone



Référence déclinaison :
1 26SLT A

- Couleur: Translucide certification alimentaire CE
- Dureté Shore: SH60
- Matière: Silicone



Référence déclinaison :
1 26SLV A

- Couleur: Vert certification alimentaire CE
- Dureté Shore: SH40
- Matière: Silicone



Référence déclinaison :
1 26NI A

- Couleur: Noir
- Dureté Shore: SH50
- Matière: Nitrile



Référence déclinaison :
1 26NR A

- Couleur: Gris
- Dureté Shore: SH50
- Matière: Caoutchouc naturel

Guide des matières:

	Matière	Code	Résistance Températures C°	Souplesse	Résistance Abrasion	Résistance UV/Intempéries	Résistance huiles	Compatibilité Alimentaire	Test de migration
	Matière non tâchante Bordeaux (Shore SH60)	MNT	-20/+160	✓	✓	✓✓✓	✓✓✓	✗	✗
	Polyuréthane Bleu (Shore SH60)	PU	-20/+80	✓	✓✓✓	✓✓	✓✓	✗	✗
	Silicone Rouge certification alimentaire CE (Shore SH60)	SL	-60/+250	✓✓✓	✗	✓✓✓	✗	FDA ☞	A, B, D2

	Silicone Translucide certification alimentaire CE (Shore SH60)	SLT	-60/+250	✓✓✓	✗	✓✓✓	✗	FDA ☞☞	✗
	Nitrile Noir (Shore SH50)	NI	-10/+80	✓	✓	✗	✓✓	✗	✗
	Caoutchouc naturel Gris (Shore SH50)	NR	-20/+70	✓✓✓	✓✓	✗✗	✗✗	✗	✗

✓✓✓ Excellent | ✓✓ Bon | ✓ Faible | ✗ Mauvais | ✗✗ Non recommandé

*Possibilité de demande d'attestation FDA et/ou CE sur diverses références à la commande, nous consulter.
 ** Certification contact alimentaire : (CE) 1935/2004 - (FDA) 21 CFR 177.2600
 *** Certification contact alimentaire : (CE) 10/2011 - (FDA) 21 CFR

Les demandes d'attestations FDA et/ou CE se font IMPÉRATIVEMENT lors de la commande. Une demande ultérieure entraînera des frais supplémentaires. Afin de répondre aux attentes de nos clients industriels, NOVACOM dispose du plus grand panel de matières élastomères ou thermoplastiques. Nous pouvons également développer de nouvelles matières suivant un cahier des charges précis, afin de solutionner des applications spécifiques pour nos clients.

Produits associés:

<p>Insert Démontable Femelle G1/4" Référence produit : B</p>	<p>Insert Démontable Mâle G1/4" Référence produit : C</p>	<p>Insert Démontable Femelle G1/8" Référence produit : F</p>	<p>Adaptateur - Femelle G1/4" - Femelle M6 Référence produit : F14F6</p>	<p>Adaptateur - Femelle 1/8G - Femelle M6 Référence produit : F18F6</p>
<p>Insert Démontable Mâle G1/8" Référence produit : G</p>	<p>Adaptateur - Mâle 1/4G - Femelle M6 Référence produit : M14F6</p>	<p>Adaptateur - Mâle 1/8G - Femelle M6 Référence produit : M18F6</p>	<p>Insert Démontable Mâle M5 Référence produit : M5C11</p>	<p>Insert Démontable Mâle M6 Référence produit : M6C</p>
<p>Insert Démontable Mâle M5 Référence produit : M5C --</p>				