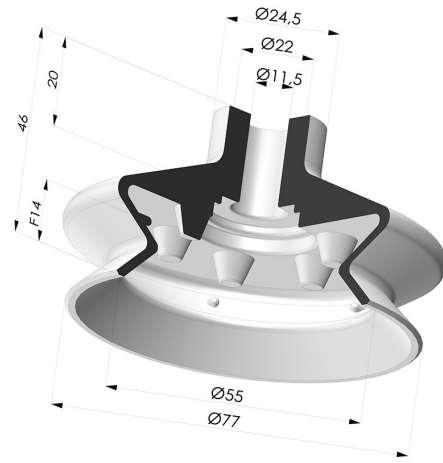


INFORMATIONS TECHNIQUES

- Gamme :** Ventouse
- Catégorie :** À soufflets
- Série :** 1
- Hauteur (en mm) :** 46
- Forme :** 1.5 Soufflets
- Diamètre de lèvre de contact :** 77 mm
- Diamètre de fût intérieur :** 11.5 mm
- Nombre de soufflets :** 1.5 Soufflets
- Force horizontale :** 203 N
- Force verticale :** 101.5 N
- Volume :** 70.24 cm³
- Masse :** 42 g
- Flèche :** 14 mm



Déclinaisons:



Référence déclinaison :
1 78SLT A

- Couleur: Translucide certification alimentaire CE
- Dureté Shore: SH60
- Matière: Silicone



Référence déclinaison :
1 78NI A

- Couleur: Noir
- Dureté Shore: SH50
- Matière: Nitrile



Référence déclinaison :
1 78NR A

- Couleur: Gris
- Dureté Shore: SH50
- Matière: Caoutchouc naturel

Guide des matières:

	Matière	Code	Résistance Températures C°	Souplesse	Résistance Abrasion	Résistance UV/Intempéries	Résistance huiles	Compatibilité Alimentaire	Test de migration
	Silicone Translucide certification alimentaire CE (Shore SH60)	SLT	-60/+250	✓✓✓	✗	✓✓✓	✗	FDA ☞☞**	✗
	Nitrile Noir (Shore SH50)	NI	-10/+80	✓	✓	✗	✓✓	✗	✗
	Caoutchouc naturel Gris (Shore SH50)	NR	-20/+70	✓✓✓	✓✓	✗✗	✗✗	✗	✗

✓✓✓ Excellent | ✓✓ Bon | ✓ Faible | ✗ Mauvais | ✗✗ Non recommandé

*Possibilité de demande d'attestation FDA et/ou CE sur diverses références à la commande, nous consulter.

** Certification contact alimentaire : (CE) 1935/2004 - (FDA) 21 CFR 177.2600

*** Certification contact alimentaire : (CE) 10/2011 - (FDA) 21 CFR

Les demandes d'attestations FDA et/ou CE se font **IMPÉRATIVEMENT** lors de la commande. Une demande ultérieure entraînera des frais supplémentaires. Afin de répondre aux attentes de nos clients industriels, NOVACOM dispose du plus grand panel de matières élastomères ou thermoplastiques. Nous pouvons également développer de nouvelles matières suivant un cahier des charges précis, afin de solutionner des applications spécifiques pour nos clients.

Produits associés:



Adaptateur - Femelle G1/4" - Femelle G1/8"

Référence produit : 301
048



Adaptateur - Mâle 1/4G - Femelle 1/8G

Référence produit : 209
048



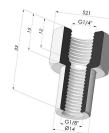
Vis 1/8G - ØTête 22MM - L 29.5MM

Référence produit : M18



Vis G1/8" - ØTête 25MM - L 21MM

Référence produit :
M18T25L21



Insert Serti Femelle G1/4"

Référence produit : N



Insert Serti Mâle G1/4"

Référence produit : O



Adaptateur - Femelle G1/8" - Femelle G1/8"

Référence produit : 300
088