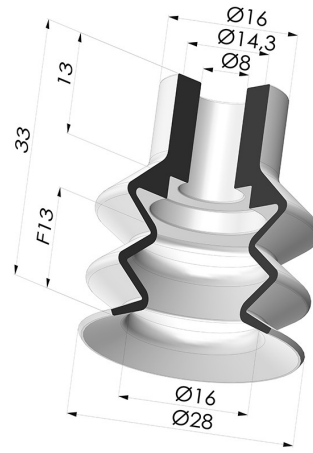


INFORMATIONS TECHNIQUES

- Catégorie :** À soufflets
Diamètre de fût intérieur : 8 mm
Diamètre de lèvre de contact : 28 mm
Flèche : 13 mm
Force horizontale : 26.41 N
Force verticale : 13.20 N
Forme : 2.5 Soufflets
Gamme : Ventouse
Hauteur (en mm) : 33
Masse : 8 g
Nombre de soufflets : 2.5 Soufflets
Série : 2
Volume : 5.47 cm³



Déclinaisons:



Référence déclinaison :
2 28SLT A

- Couleur: Translucide certification alimentaire CE
- Dureté Shore: SH60
- Matière: Silicone



Référence déclinaison :
2 28NI A

- Couleur: Noir
- Dureté Shore: SH50
- Matière: Nitrile



Référence déclinaison :
2 28NR A

- Couleur: Gris
- Dureté Shore: SH50
- Matière: Caoutchouc naturel



Référence déclinaison :
2 28MNT A

- Couleur: Bordeaux
- Dureté Shore: SH60
- Matière: Matière non tâchante

Guide des matières:

	Matière	Code	Résistance Températures C°	Souplesse	Résistance Abrasion	Résistance UV/Intempéries	Résistance huiles	Compatibilité Alimentaire	Test de migration
	Silicone Translucide certification alimentaire CE	SLT	-60/+250	✓✓✓	✗	✓✓✓	✗	FDA ☞☞	✗
	Nitrile Noir	NI	-10/+80	✓	✓	✗	✓✓	✗	✗
	Caoutchouc naturel Gris	NR	-20/+70	✓✓✓	✓✓	✗✗	✗✗	✗	✗
	Matière non tâchante Bordeaux	MNT	-20/+160	✓	✓	✓✓✓	✓✓✓	✗	✗

✓✓✓ Excellent |
 ✓✓ Bon |
 ✓ Faible |
 ✗ Mauvais |
 ✗✗ Non recommandé

*Possibilité de demande d'attestation FDA et/ou CE sur diverses références à la commande, nous consulter.

** Certification contact alimentaire : (CE) 1935/2004 - (FDA) 21 CFR 177.2600

*** Certification contact alimentaire : (CE) 10/2011 - (FDA) 21 CFR

Les demandes d'attestations FDA et/ou CE se font IMPÉRATIVEMENT lors de la commande. Une demande ultérieure entraînera des frais supplémentaires. Afin de répondre aux attentes de nos clients industriels, NOVACOM dispose du plus grand panel de matières élastomères ou thermoplastiques. Nous pouvons également développer de nouvelles matières suivant un cahier des charges précis, afin de solutionner des applications spécifiques pour nos clients.

Produits associés:



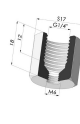
Insert Démontable Femelle G1/4"

Référence produit : D



Insert Démontable Mâle G1/4"

Référence produit : E



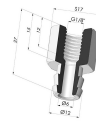
Adaptateur - Femelle G1/4" - Femelle M6

Référence produit :
F14F6



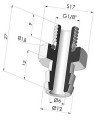
Adaptateur - Femelle 1/8G - Femelle M6

Référence produit :
F18F6



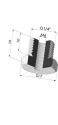
Insert Démontable Femelle G1/8"

Référence produit : H



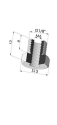
Insert Démontable Mâle G1/8"

Référence produit : I



Adaptateur - Mâle 1/4G - Femelle M6

Référence produit :
M14F6



Adaptateur - Mâle 1/8G - Femelle M6

Référence produit :
M18F6



Vis M6 - ØTête 14MM - L 20.5MM

Référence produit : M6



Vis M8 - ØTête 14MM - L 20MM

Référence produit :
M8T14L20.5