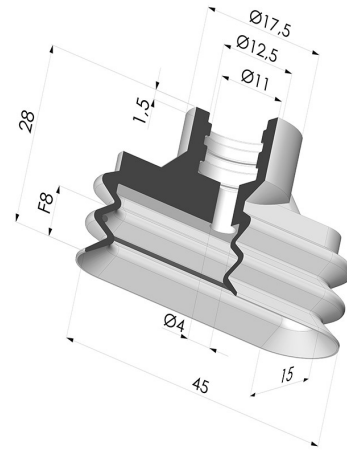


INFORMATIONS TECHNIQUES

- Gamme :** Ventouse
- Catégorie :** Oblongues
- Série :** 4VS
- Hauteur (en mm) :** 28
- Forme :** Oblongue 2.5 Soufflets
- Longueur :** 45
- Largeur :** 15
- Diamètre de fût intérieur :** 11
- Nombre de soufflets :** 2.5 Soufflets
- Force horizontale :** 28.5 N
- Force verticale :** 14.25 N
- Volume :** 3.9 cm³
- Masse :** 9.5 g
- Flèche :** F8

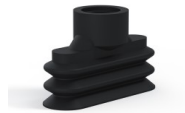


Déclinaisons:



Référence déclinaison :
4VS 45SLT A

- Couleur: Translucide certification alimentaire CE
- Dureté Shore: SH60
- Matière: Silicone



Référence déclinaison :
4VS 45NI A

- Couleur: Noir
- Dureté Shore: SH50
- Matière: Nitrile



Référence déclinaison :
4VS 45MNT A

- Couleur: Bordeaux
- Dureté Shore: SH60
- Matière: Matière non tâchante

Guide des matières:

	Matière	Code	Résistance Températures C°	Souplesse	Résistance Abrasion	Résistance UV/Intempéries	Résistance huiles	Compatibilité Alimentaire	Test de migration
	Silicone Translucide certification alimentaire CE (Shore SH60)	SLT	-60/+250	✓✓✓	✗	✓✓✓	✗	FDA ☞☞	✗
	Nitrile Noir (Shore SH50)	NI	-10/+80	✓	✓	✗	✓✓	✗	✗
	Matière non tâchante Bordeaux (Shore SH60)	MNT	-20/+160	✓	✓	✓✓✓	✓✓✓	✗	✗

✓✓✓ Excellent | ✓✓ Bon | ✓ Faible | ✗ Mauvais | ✗✗ Non recommandé

*Possibilité de demande d'attestation FDA et/ou CE sur diverses références à la commande, nous consulter.

** Certification contact alimentaire : (CE) 1935/2004 - (FDA) 21 CFR 177.2600

*** Certification contact alimentaire : (CE) 10/2011 - (FDA) 21 CFR

Les demandes d'attestations FDA et/ou CE se font IMPÉRATIVEMENT lors de la commande. Une demande ultérieure entraînera des frais supplémentaires. Afin de répondre aux attentes de nos clients industriels, NOVACOM dispose du plus grand panel de matières élastomères ou thermoplastiques. Nous pouvons également développer de nouvelles matières suivant un cahier des charges précis, afin de solutionner des applications spécifiques pour nos clients.

Produits associés:



Insert Démontable Femelle 1/4G

Référence produit :
F14C



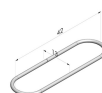
Insert Démontable Mâle G1/4"

Référence produit :
M14C



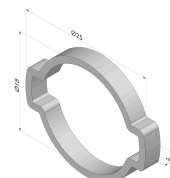
Insert Démontable Mâle G1/8"

Référence produit :
M18C



Jonc pour ventouse oblongue série 4VS 45

Référence produit : 4VS
45 JONC



Colliers à deux Oreilles pour ventouses oblongues série 4VS 45 et 4VS 75

Référence produit : 4VS
C 20