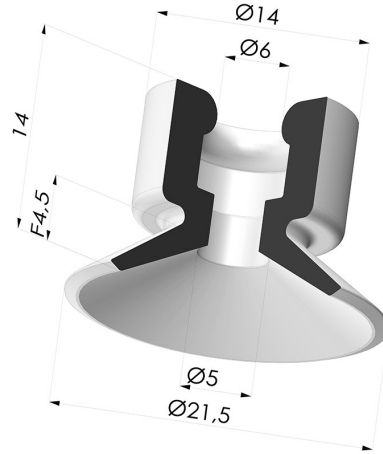


**INFORMATIONS TECHNIQUES**

- Gamme :** Ventouse
- Catégorie :** Plates
- Série :** 7
- Hauteur ( en mm ) :** 14
- Forme :** Plate
- Diamètre de lèvre de contact :** 21.5 mm
- Diamètre de fût intérieur :** 6 mm
- Nombre de soufflets :** 0.5 Soufflet
- Force horizontale :** 13.5 N
- Force verticale :** 6.5 N
- Volume cm<sup>3</sup> :** 0,57
- Flèche :** 4.5 mm



**Déclinaisons:**



- Référence déclinaison : **7 20NI A**
- Couleur: Noir
  - Dureté Shore: SH50
  - Matière: Nitrile



- Référence déclinaison : **7 20PARA A**
- Couleur: Rouge
  - Dureté Shore: SH60
  - Matière: Caoutchouc naturel



- Référence déclinaison : **7 20TPU A SH50**
- Couleur: Translucide
  - Dureté Shore: SH50
  - Matière: Polyuréthane thermoplastique



- Référence déclinaison : **7 20TPUB A**
- Couleur: Bleu
  - Dureté Shore: SH70
  - Matière: Polyuréthane thermoplastique

**Guide des matières:**

|  | Matière   | Code       | Résistance Températures C° | Souplesse | Résistance Abrasion | Résistance UV/Intempéries | Résistance huiles | Compatibilité Alimentaire | Test de migration |
|--|---|------------|----------------------------|-----------|---------------------|---------------------------|-------------------|---------------------------|-------------------|
|  | Nitrile Noir (Shore SH50)                             | NI         | -10/+80                    | ✓         | ✓                   | ✗                         | ✓✓                | ✗                         | ✗                 |
|  | Caoutchouc naturel Rouge (Shore SH60)                 | PARA / NRR | -20/+70                    | ✓✓✓       | ✓✓                  | ✗✗                        | ✗✗                | ✗                         | ✗                 |
|  | Polyuréthane thermoplastique Translucide (Shore SH50) | TPU        | -20/+80                    | ✓         | ✓✓✓                 | ✓                         | ✓✓                | ✗                         | ✗                 |
|  | Polyuréthane thermoplastique Bleu (Shore SH70)        | TPUB       | -20/+80                    | ✓         | ✓✓✓                 | ✓                         | ✓✓                | ✗                         | ✗                 |

✓✓✓ Excellent | ✓✓ Bon | ✓ Faible | ✗ Mauvais | ✗✗ Non recommandé

\*Possibilité de demande d'attestation FDA et/ou CE sur diverses références à la commande, nous consulter.

\*\* Certification contact alimentaire : (CE) 1935/2004 - (FDA) 21 CFR 177.2600

\*\*\* Certification contact alimentaire : (CE) 10/2011 - (FDA) 21 CFR

Les demandes d'attestations FDA et/ou CE se font IMPÉRATIVEMENT lors de la commande. Une demande ultérieure entraînera des frais supplémentaires. Afin de répondre aux attentes de nos clients industriels, NOVACOM dispose du plus grand panel de matières élastomères ou thermoplastiques. Nous pouvons également développer de nouvelles matières suivant un cahier des charges précis, afin de solutionner des applications spécifiques pour nos clients.