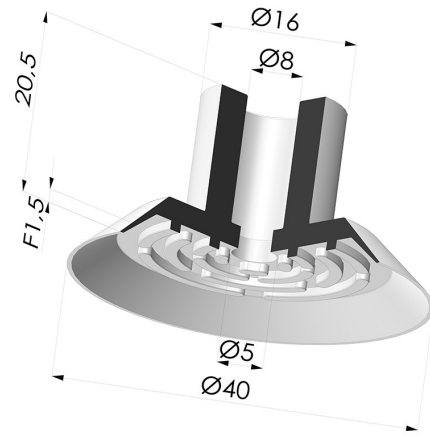


**INFORMATIONS TECHNIQUES**

- Catégorie :** Plates  
**Diamètre de fût intérieur :** 8 mm  
**Diamètre de lèvre de contact :** 40 mm  
**Flèche :** 1.5 mm  
**Force horizontale :** 57 N  
**Force verticale :** 28.5 N  
**Forme :** Plate  
**Gamme :** Ventouse  
**Hauteur ( en mm ) :** 20.5  
**Nombre de soufflets :** 0.5 Soufflet  
**Série :** 7

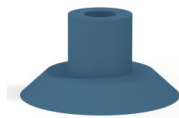


**Déclinaisons:**



Référence déclinaison :  
**7 40CN A**

- Couleur: Marron certification alimentaire FDA
- Dureté Shore: SH40
- Matière: Caoutchouc naturel



Référence déclinaison :  
**7 40SLDB A**

- Couleur: Bleu
- Dureté Shore: SH40
- Matière: Silicone détectable



Référence déclinaison :  
**7 40MNT A**

- Couleur: Bordeaux
- Dureté Shore: SH60
- Matière: Matière non tâchante



Référence déclinaison :  
**7 40SLN A AS**

- Couleur: Noir
- Dureté Shore: SH60
- Matière: Silicone



Référence déclinaison :  
**7 40NI A**

- Couleur: Noir
- Dureté Shore: SH50
- Matière: Nitrile






Référence déclinaison :  
**7 40SLT A**

- Couleur: Translucide certification alimentaire CE
- Dureté Shore: SH60
- Matière: Silicone

**Guide des matières:**

	Matière	Code	Résistance Températures C°	Souplesse	Résistance Abrasion	Résistance UV/Intempéries	Résistance huiles	Compatibilité Alimentaire	Test de migration
	Caoutchouc naturel Marron certification alimentaire FDA	CN	-20/+70	✓✓✓	✓✓	✗✗	✗✗	FDA **	✗
	Silicone détectable Bleu	SLDBLEU	-60/+250	✓✓✓	✗	✓✓✓	✗	FDA ☞**	✗
	Matière non tâchante Bordeaux	MNT	-20/+160	✓	✓	✓✓✓	✓✓✓	✗	✗

	Silicone Noir	SLN	-60/+250	✓✓✓	✗	✓✓✓	✗	✗	✗
	Nitrile Noir	NI	-10/+80	✓	✓	✗	✓✓	✗	✗
	Silicone Translucide certification alimentaire CE	SLT	-60/+250	✓✓✓	✗	✓✓✓	✗	FDA ☞☞	✗

Les demandes d'attestations FDA et/ou CE se font IMPÉRATIVEMENT lors de la commande. Une demande ultérieure entraînera des frais supplémentaires. Afin de répondre aux attentes de nos clients industriels, NOVACOM dispose du plus grand panel de matières élastomères ou thermoplastiques. Nous pouvons également développer de nouvelles matières suivant un cahier des charges précis, afin de solutionner des applications spécifiques pour nos clients.

✓✓✓ Excellent | ✓✓ Bon | ✓ Faible | ✗ Mauvais | ✗✗ Non recommandé  
 \*Possibilité de demande d'attestation FDA et/ou CE sur diverses références à la commande, nous consulter.  
 \*\* Certification contact alimentaire : (CE) 1935/2004 - (FDA) 21 CFR 177.2600  
 \*\*\* Certification contact alimentaire : (CE) 10/2011 - (FDA) 21 CFR

### Produits associés:



**Insert Démontable Femelle G1/4"**  
Référence produit : D



**Insert Démontable Mâle G1/4"**  
Référence produit : E



**Insert Démontable Femelle G1/8"**  
Référence produit : H



**Insert Démontable Mâle G1/8"**  
Référence produit : I