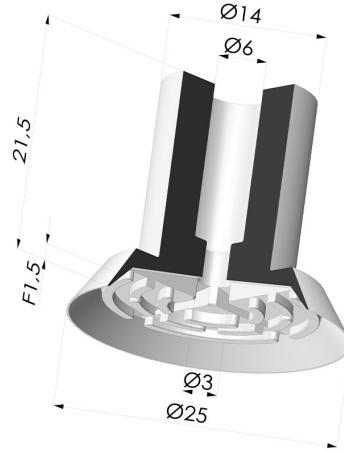


INFORMATIONS TECHNIQUES

- Catégorie :** Plates
Diamètre de fût intérieur : 6 mm
Diamètre de lèvre de contact : 25 mm
Flèche : 1.5 mm
Force horizontale : 22 N
Force verticale : 11 N
Forme : Plate
Gamme : Ventouse
Hauteur (en mm) : 21.5
Nombre de soufflets : 0.5 Soufflet
Série : 7



Déclinaisons:



Référence déclinaison :
70A 25CN A

- Couleur: Marron certification alimentaire FDA
- Dureté Shore: SH40
- Matière: Caoutchouc naturel



Référence déclinaison :
70A 25NR A

- Couleur: Gris
- Matière: Caoutchouc naturel



Référence déclinaison :
70A 25SLT A

- Couleur: Translucide certification alimentaire CE
- Dureté Shore: SH60
- Matière: Silicone



Référence déclinaison :
70A 25SL A

- Couleur: Rouge certification alimentaire CE
- Dureté Shore: SH60
- Matière: Silicone

Guide des matières:

| | Matière | Code | Résistance Températures C° | Souplesse | Résistance Abrasion | Résistance UV/Intempéries | Résistance huiles | Compatibilité Alimentaire | Test de migration |
|--|---|------|----------------------------|-----------|---------------------|---------------------------|-------------------|---------------------------|-------------------|
| | Caoutchouc naturel Marron certification alimentaire FDA | CN | -20/+70 | ✓✓✓ | ✓✓ | ✗✗ | ✗✗ | FDA ** | ✗ |
| | Caoutchouc naturel Gris | NR | -20/+70 | ✓✓✓ | ✓✓ | ✗✗ | ✗✗ | ✗ | ✗ |
| | Silicone Translucide certification alimentaire CE | SLT | -60/+250 | ✓✓✓ | ✗ | ✓✓✓ | ✗ | FDA ☞☞** | ✗ |
| | Silicone Rouge certification alimentaire CE | SL | -60/+250 | ✓✓✓ | ✗ | ✓✓✓ | ✗ | FDA ☞☞** | A, B, D2 |

✓✓✓ Excellent | ✓✓ Bon | ✓ Faible | ✗ Mauvais | ✗✗ Non recommandé

*Possibilité de demande d'attestation FDA et/ou CE sur diverses références à la commande, nous consulter.

** Certification contact alimentaire : (CE) 1935/2004 - (FDA) 21 CFR 177.2600

*** Certification contact alimentaire : (CE) 10/2011 - (FDA) 21 CFR

Les demandes d'attestations FDA et/ou CE se font IMPÉRATIVEMENT lors de la commande. Une demande ultérieure entraînera des frais supplémentaires. Afin de répondre aux attentes de nos clients industriels, NOVACOM dispose du plus grand panel de matières élastomères ou thermoplastiques. Nous pouvons également développer de nouvelles matières suivant un cahier des charges précis, afin de solutionner des applications spécifiques pour nos clients.

Produits associés:



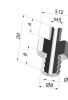
Insert Démontable Femelle G1/8"

Référence produit : F18C12L22.5



Insert Démontable Mâle G1/8"

Référence produit : M18C12L22.5



Insert Démontable Mâle M5

Référence produit : M5C12