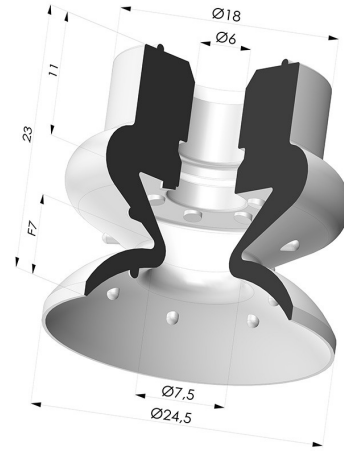


INFORMATIONS TECHNIQUES

- Catégorie :** À soufflets
Diamètre de fût intérieur : 6mm
Diamètre de lèvre de contact : 25 mm
Flèche : 7 mm
Force horizontale : 22 N
Force verticale : 11 N
Forme : 1.5 Soufflets
Gamme : Ventouse
Hauteur (en mm) : 23
Nombre de soufflets : 1.5 Soufflets
Série : 8



Déclinaisons:



Référence déclinaison :
80A 25SLT A

- Couleur: Translucide certification alimentaire CE
- Dureté Shore: SH60
- Matière: Silicone



Référence déclinaison :
80A 25NI A

- Couleur: Noir
- Dureté Shore: SH50
- Matière: Nitrile



Référence déclinaison :
80A 25SL A SH30

- Couleur: Rouge
- Dureté Shore: SH40
- Matière: Silicone

Guide des matières:

	Matière	Code	Résistance Températures C°	Souplesse	Résistance Abrasion	Résistance UV/Intempéries	Résistance huiles	Compatibilité Alimentaire	Test de migration
	Silicone Translucide certification alimentaire CE	SLT	-60/+250	✓✓✓	✗	✓✓✓	✗	FDA ☞☞	✗
	Nitrile Noir	NI	-10/+80	✓	✓	✗	✓✓	✗	✗
	Silicone Rouge	SLR	-60/+250	✓✓✓	✗	✓✓✓	✗	FDA ☞☞	✗

✓✓✓ Excellent |
 ✓✓ Bon |
 ✓ Faible |
 ✗ Mauvais |
 ✗✗ Non recommandé

*Possibilité de demande d'attestation FDA et/ou CE sur diverses références à la commande, nous consulter.

** Certification contact alimentaire : (CE) 1935/2004 - (FDA) 21 CFR 177.2600

*** Certification contact alimentaire : (CE) 10/2011 - (FDA) 21 CFR

Les demandes d'attestations FDA et/ou CE se font IMPÉRATIVEMENT lors de la commande. Une demande ultérieure entraînera des frais supplémentaires. Afin de répondre aux attentes de nos clients industriels, NOVACOM dispose du plus grand panel de matières élastomères ou thermoplastiques. Nous pouvons également développer de nouvelles matières suivant un cahier des charges précis, afin de solutionner des applications spécifiques pour nos clients.

Produits associés:



Insert Démontable Femelle G1/4"

Référence produit : DS



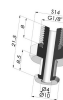
Insert Démontable Mâle G1/4"

Référence produit : ES



Insert Démontable Femelle 1/8G

Référence produit : FTF 20B
G1/8



Insert Démontable Mâle 1/8G

Référence produit : FTM 20B
G1/8