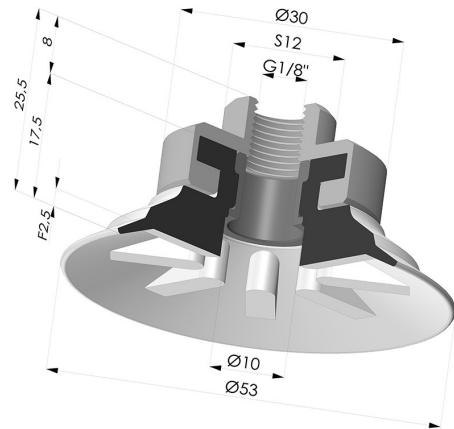


INFORMATIONS TECHNIQUES

- Gamme :** Ventouse
Catégorie : Plates
Série : 90
Hauteur (en mm) : 25.5
Forme : Plate
Diamètre de lèvre de contact : 53
Diamètre de fût intérieur : G1/8
Nombre de soufflets : 0.5 Soufflet
Force horizontale : 96 N
Force verticale : 48 N
Flèche : 2.5 mm



Déclinaisons:



Référence déclinaison :

- 90 50NI F18**
- Couleur: Noir
 - Dureté Shore: SH50
 - Matière: Nitrile

Guide des matières:

	Matière	Code	Résistance Températures C°	Souplesse	Résistance Abrasion	Résistance UV/Intempéries	Résistance huiles	Compatibilité Alimentaire	Test de migration
	Nitrile Noir (Shore SH50)	NI	-10/+80	✓	✓	✗	✓✓	✗	✗

✓✓✓ Excellent | ✓✓ Bon | ✓ Faible | ✗ Mauvais | ✗✗ Non recommandé

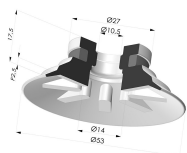
*Possibilité de demande d'attestation FDA et/ou CE sur diverses références à la commande, nous consulter.

** Certification contact alimentaire : (CE) 1935/2004 - (FDA) 21 CFR 177.2600

*** Certification contact alimentaire : (CE) 10/2011 - (FDA) 21 CFR

Les demandes d'attestations FDA et/ou CE se font IMPÉRATIVEMENT lors de la commande. Une demande ultérieure entraînera des frais supplémentaires. Afin de répondre aux attentes de nos clients industriels, NOVACOM dispose du plus grand panel de matières élastomères ou thermoplastiques. Nous pouvons également développer de nouvelles matières suivant un cahier des charges précis, afin de solutionner des applications spécifiques pour nos clients.

Produits associés:



Ventouse Plate Série 90 Ø 53MM

Référence produit : 90 50-- A



Insert Serti Femelle 1/8G

Référence produit : 9G18A



Rivet pour Insert 9G18A - Aluminium

Référence produit : 9G18A RIV