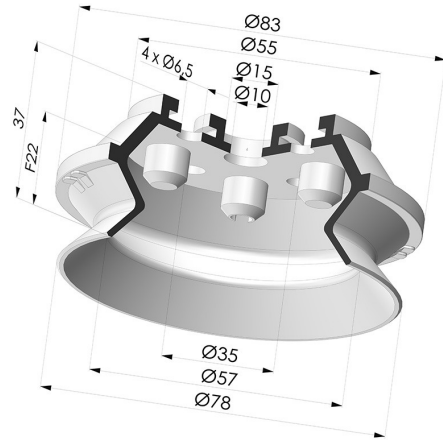


INFORMATIONS TECHNIQUES

- Catégorie :** À soufflets
Diamètre de fût intérieur : 10mm
Diamètre de lèvre de contact : 75 mm
Flèche : 22 mm
Force horizontale : 200 N
Force verticale : 100 N
Forme : 1.5 Soufflets
Gamme : Ventouse
Hauteur (en mm) : 37
Nombre de soufflets : 1.5 Soufflets
Série : 91



Déclinaisons:



Référence déclinaison :
91 75SL A

- Couleur: Rouge certification alimentaire CE
- Dureté Shore: SH60
- Matière: Silicone



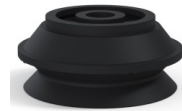
Référence déclinaison :
91 75SLT A

- Couleur: Translucide certification alimentaire CE
- Dureté Shore: SH60
- Matière: Silicone



Référence déclinaison :
91 75TPU A

- Couleur: Translucide
- Dureté Shore: SH60
- Matière: Polyuréthane thermoplastique



Référence déclinaison :
91 75NI A

- Couleur: Noir
- Dureté Shore: SH50
- Matière: Nitrile

Guide des matières:

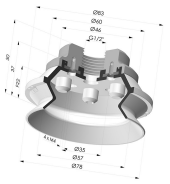
	Matière	Code	Résistance Températures C°	Souplesse	Résistance Abrasion	Résistance UV/Intempéries	Résistance huiles	Compatibilité Alimentaire	Test de migration
	Silicone Rouge certification alimentaire CE	SL	-60/+250	✓✓✓	✗	✓✓✓	✗	FDA ☞☞**	A, B, D2
	Silicone Translucide certification alimentaire CE	SLT	-60/+250	✓✓✓	✗	✓✓✓	✗	FDA ☞☞**	✗
	Polyuréthane thermoplastique Translucide	TPU	-20/+80	✓	✓✓✓	✓	✓✓	✗	✗
	Nitrile Noir	NI	-10/+80	✓	✓	✗	✓✓	✗	✗

Excellent |
 Bon |
 Faible |
 Mauvais |
 Non recommandé

*Possibilité de demande d'attestation FDA et/ou CE sur diverses références à la commande, nous consulter.
 ** Certification contact alimentaire : (CE) 1935/2004 - (FDA) 21 CFR 177.2600
 *** Certification contact alimentaire : (CE) 10/2011 - (FDA) 21 CFR

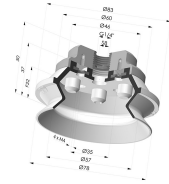
Les demandes d'attestations FDA et/ou CE se font IMPÉRATIVEMENT lors de la commande. Une demande ultérieure entraînera des frais supplémentaires. Afin de répondre aux attentes de nos clients industriels, NOVACOM dispose du plus grand panel de matières élastomères ou thermoplastiques. Nous pouvons également développer de nouvelles matières suivant un cahier des charges précis, afin de solutionner des applications spécifiques pour nos clients.

Produits associés:



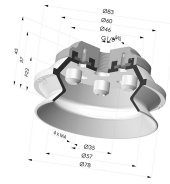
**Ventouse 1.5 Soufflets
Série 91 Ø 75MM**

Référence produit : 91 75-- 12



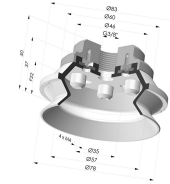
**Ventouse 1.5 Soufflets
Série 91 Ø 75MM**

Référence produit : 91 75-- 14



**Ventouse 1.5 Soufflets
Série 91 Ø 75MM**

Référence produit : 91 75-- 18



**Ventouse 1.5 Soufflets
Série 91 Ø 75MM**

Référence produit : 91 75-- 38