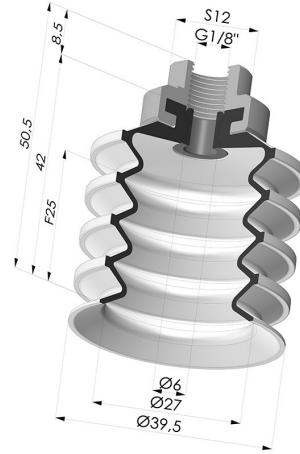


INFORMATIONS TECHNIQUES

Catégorie :	À soufflets
Diamètre de fût intérieur :	Femelle G1/8"
Diamètre de lèvres de contact :	40 mm
Flèche :	25 mm
Force horizontale :	51 N
Force verticale :	25.5 N
Forme :	4.5 Soufflets
Gamme :	Ventouse
Hauteur (en mm) :	50.5
Nombre de soufflets :	4.5 Soufflets
Série :	92



Déclinaisons:



Référence déclinaison :

92 40NI F18

- Dureté Shore: SH50
- Matière: Nitrile

Produits associés:

Ventouse 4.5 Soufflets
Série 92 Ø 40MM
 Référence produit : 92 40-- A

Anneau de Renfort - Øext
35.8MM
 Référence produit : A40

Insert Serti Femelle 1/8G
 Référence produit : 9M18A

Rivet pour Insert 9M18A - Aluminium
 Référence produit : 9M18A RIV