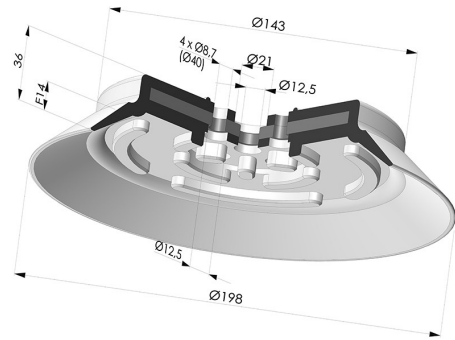


INFORMATIONS TECHNIQUES

Gamme : Ventouse
Catégorie : Plates
Série : PFG
Hauteur (en mm) : 36
Forme : Plate
Diamètre de lèvres de contact : 198 mm
Diamètre de fût intérieur : 21 mm
Nombre de soufflets : 0.5 Soufflet
Force horizontale : 1446 N
Force verticale : 723 N
Flèche : 14 mm



Déclinaisons:



Référence déclinaison :

PFG 200NI A

- Couleur: Noir
- Dureté Shore: SH50
- Matière: Nitrile

Guide des matières:

	Matière	Code	Résistance Températures C°	Souplesse	Résistance Abrasion	Résistance UV/Intempéries	Résistance huiles	Compatibilité Alimentaire	Test de migration
	Nitrile Noir (Shore SH50)	NI	-10/+80	✓	✓	✗	✓✓	✗	✗

 Excellent |
  Bon |
  Faible |
  Mauvais |
  Non recommandé

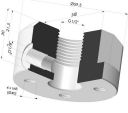
*Possibilité de demande d'attestation FDA et/ou CE sur diverses références à la commande, nous consulter.

** Certification contact alimentaire : (CE) 1935/2004 - (FDA) 21 CFR 177.2600

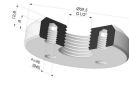
*** Certification contact alimentaire : (CE) 10/2011 - (FDA) 21 CFR

Les demandes d'attestations FDA et/ou CE se font IMPÉRATIVEMENT lors de la commande. Une demande ultérieure entraînera des frais supplémentaires. Afin de répondre aux attentes de nos clients industriels, NOVACOM dispose du plus grand panel de matières élastomères ou thermoplastiques. Nous pouvons également développer de nouvelles matières suivant un cahier des charges précis, afin de solutionner des applications spécifiques pour nos clients.

Produits associés:



Insert Démontable Femelle 1/2G
 Référence produit : FTF 120 G1/2



Insert Démontable Femelle 1/2G
 Référence produit : FTF 120 S G1/2