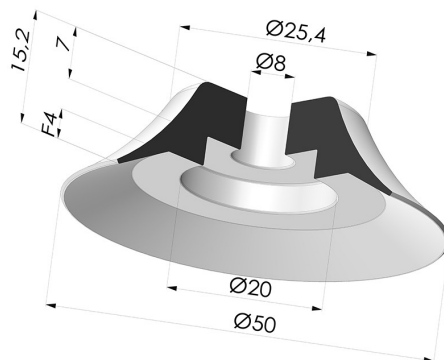


INFORMATIONS TECHNIQUES

- Gamme :** Ventouse
Catégorie : Plates
Série : PFG
Hauteur (en mm) : 15.2
Forme : Plate
Diamètre de lèvres de contact : 50 mm
Diamètre de fût intérieur : 8 mm
Nombre de soufflets : 0.5 Soufflet
Force horizontale : 92 N
Force verticale : 46 N
Flèche : 4 mm



Déclinaisons:



- Référence déclinaison :
PFG 50SLBLEU A
- Couleur: Bleu
 - Dureté Shore: SH60
 - Matière: Silicone



- Référence déclinaison :
PFG 50SLT A
- Couleur: Translucide
 - certification alimentaire CE
 - Dureté Shore: SH60
 - Matière: Silicone



- Référence déclinaison :
PFG 50UR A
- Couleur: Bleu
 - Dureté Shore: SH60
 - Matière: Uréthane



- Référence déclinaison :
PFG 50NI A
- Couleur: Noir
 - Dureté Shore: SH50
 - Matière: Nitrile

Guide des matières:

	Matière	Code	Résistance Températures C°	Souplesse	Résistance Abrasion	Résistance UV/Intempéries	Résistance huiles	Compatibilité Alimentaire	Test de migration
	Silicone Bleu (Shore SH60)	SBLEU	-60/+250	✓✓✓	✗	✓✓✓	✗	FDA ☞☞**	✗
	Silicone Translucide certification alimentaire CE (Shore SH60)	SLT	-60/+250	✓✓✓	✗	✓✓✓	✗	FDA ☞☞**	✗
	Uréthane Bleu (Shore SH60)	UR	-20/+80	✓	✓✓✓	✓✓	✓✓	✗	✗
	Nitrile Noir (Shore SH50)	NI	-10/+80	✓	✓	✗	✓✓	✗	✗

Les demandes d'attestations FDA et/ou CE se font IMPÉRATIVEMENT lors de la commande. Une demande ultérieure entraînera des frais supplémentaires. Afin de répondre aux attentes de nos clients industriels, NOVACOM dispose du plus grand panel de matières élastomères ou thermoplastiques. Nous pouvons également développer de nouvelles matières suivant un cahier des charges précis, afin de solutionner des applications spécifiques pour nos clients.

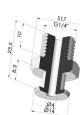
✓✓✓ Excellent | ✓✓ Bon | ✓ Faible | ✗ Mauvais | ✗✗ Non recommandé
 *Possibilité de demande d'attestation FDA et/ou CE sur diverses références à la commande, nous consulter.
 ** Certification contact alimentaire : (CE) 1935/2004 - (FDA) 21 CFR 177.2600
 *** Certification contact alimentaire : (CE) 10/2011 - (FDA) 21 CFR

Produits associés:



Insert Démontable Femelle 1/4G

Référence produit : FTF 50
G1/4



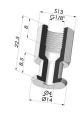
Insert Démontable Mâle 1/4G

Référence produit : FTM 50
G1/4



Insert Démontable Mâle 1/8G

Référence produit : FTM 50
G1/8



Insert Démontable Femelle 1/8G

Référence produit : FTF 50
G1/8