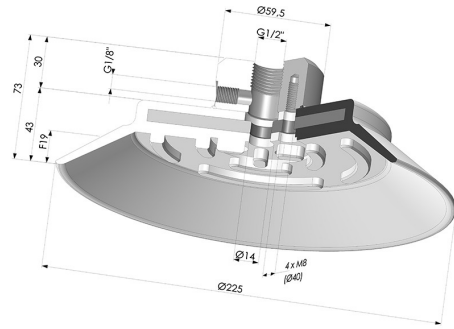


INFORMATIONS TECHNIQUES

- Catégorie :** Plates
- Diamètre de fût intérieur :** Femelle G1/2"
- Diamètre de lèvres de contact :** 225 mm
- Diamètre extérieur :** 225 mm
- Diamètre haut :** G1/2"
- Flèche :** 19 mm
- Force horizontale :** 1806 N
- Force verticale :** 903 N
- Forme :** Plate
- Gamme :** Ventouse
- Hauteur (en mm) :** 73
- Nombre de soufflets :** 0.5 Soufflet
- Série :** PFTF



Déclinaisons:



Référence déclinaison :

- PFTF 230NI 1/2**
- Couleur: Noir
- Dureté Shore: SH50
- Matière: Nitrile

Guide des matières:

| | Matière | Code | Résistance Températures C° | Souplesse | Résistance Abrasion | Résistance UV/Intempéries | Résistance huiles | Compatibilité Alimentaire | Test de migration |
|--|--------------|------|----------------------------|-----------|---------------------|---------------------------|-------------------|---------------------------|-------------------|
| | Nitrile Noir | NI | -10/+80 | ✓ | ✓ | ✗ | ✓✓ | ✗ | ✗ |

✓✓✓ Excellent | ✓✓ Bon | ✓ Faible | ✗ Mauvais | ✗✗ Non recommandé

*Possibilité de demande d'attestation FDA et/ou CE sur diverses références à la commande, nous consulter.

** Certification contact alimentaire : (CE) 1935/2004 - (FDA) 21 CFR 177.2600

*** Certification contact alimentaire : (CE) 10/2011 - (FDA) 21 CFR

Les demandes d'attestations FDA et/ou CE se font **IMPÉRATIVEMENT** lors de la commande. Une demande ultérieure entraînera des frais supplémentaires. Afin de répondre aux attentes de nos clients industriels, NOVACOM dispose du plus grand panel de matières élastomères ou thermoplastiques. Nous pouvons également développer de nouvelles matières suivant un cahier des charges précis, afin de solutionner des applications spécifiques pour nos clients.