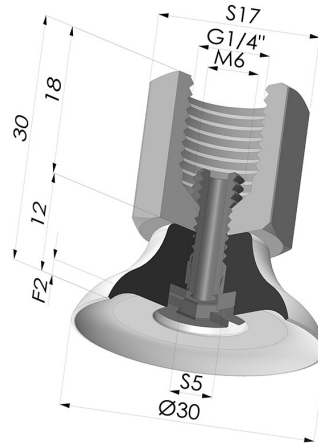


INFORMATIONS TECHNIQUES

- Gamme :** Ventouse
Catégorie : Plates
Série : PFTF
Hauteur (en mm) : 30
Forme : Plate
Diamètre de lèvre de contact : 30 mm
Diamètre de fût intérieur : Femelle G1/4"
Nombre de soufflets : 0.5 Soufflet
Diamètre extérieur : 30 mm
Force horizontale : 32 N
Force verticale : 16 N
Flèche : 2 mm



Déclinaisons:



- Référence déclinaison :
PFTF 30NI 1/4
- Couleur: Noir
 - Dureté Shore: SH50
 - Matière: Nitrile



- Référence déclinaison :
PFTF 30SLT 1/4
- Couleur: Translucide certification alimentaire CE
 - Dureté Shore: SH60
 - Matière: Silicone

Guide des matières:

	Matière	Code	Résistance Températures C°	Souplesse	Résistance Abrasion	Résistance UV/Intempéries	Résistance huiles	Compatibilité Alimentaire	Test de migration
	Nitrile Noir (Shore SH50)	NI	-10/+80	✓	✓	✗	✓✓	✗	✗
	Silicone Translucide certification alimentaire CE (Shore SH60)	SLT	-60/+250	✓✓✓	✗	✓✓✓	✗	FDA ☞☞**	✗

✓✓✓ Excellent | ✓✓ Bon | ✓ Faible | ✗ Mauvais | ✗✗ Non recommandé

*Possibilité de demande d'attestation FDA et/ou CE sur diverses références à la commande, nous consulter.

** Certification contact alimentaire : (CE) 1935/2004 - (FDA) 21 CFR 177.2600

*** Certification contact alimentaire : (CE) 10/2011 - (FDA) 21 CFR

Les demandes d'attestations FDA et/ou CE se font IMPÉRATIVEMENT lors de la commande. Une demande ultérieure entraînera des frais supplémentaires. Afin de répondre aux attentes de nos clients industriels, NOVACOM dispose du plus grand panel de matières élastomères ou thermoplastiques. Nous pouvons également développer de nouvelles matières suivant un cahier des charges précis, afin de solutionner des applications spécifiques pour nos clients.

Produits associés:

Ventouse plate série PFG Ø 30 mm
 Référence produit : PFG 30-- A

Adaptateur - Femelle 1/4G - Femelle M6
 Référence produit : ADA G1/4F M6F

Vis M6 - ØTête 11MM - L 17MM
 Référence produit : SCR 20B M6M