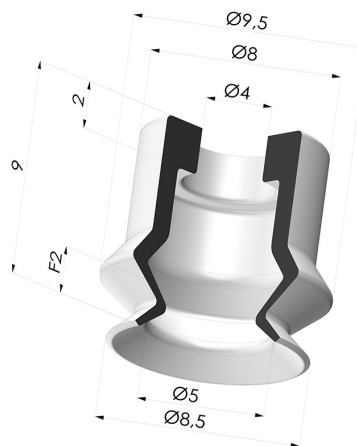


**INFORMATIONS TECHNIQUES**

- Gamme :** Ventouse  
**Catégorie :** À soufflets  
**Série :** PJG  
**Hauteur ( en mm ) :** 9  
**Forme :** 1.5 Soufflets  
**Diamètre de lèvres de contact :** 8.4 mm  
**Diamètre de fût intérieur :** 4mm  
**Nombre de soufflets :** 1.5 Soufflets  
**Force horizontale :** 2.5 N  
**Force verticale :** 1.7 N  
**Flèche :** 2 mm



**Déclinaisons:**



- Référence déclinaison :  
**PJG 08NI A**
- Couleur: Noir
  - Dureté Shore: SH50
  - Matière: Nitrile



- Référence déclinaison :  
**PJG 08SLT A**
- Couleur: Translucide certification alimentaire CE
  - Dureté Shore: SH60
  - Matière: Silicone

**Guide des matières:**

	Matière	Code	Résistance Températures C°	Souplesse	Résistance Abrasion	Résistance UV/Intempéries	Résistance huiles	Compatibilité Alimentaire	Test de migration
	Nitrile Noir (Shore SH50)	NI	-10/+80	✓	✓	✗	✓✓	✗	✗
	Silicone Translucide certification alimentaire CE (Shore SH60)	SLT	-60/+250	✓✓✓	✗	✓✓✓	✗	FDA ☞☞**	✗

Les demandes d'attestations FDA et/ou CE se font IMPÉRATIVEMENT lors de la commande. Une demande ultérieure entraînera des frais supplémentaires. Afin de répondre aux attentes de nos clients industriels, NOVACOM dispose du plus grand panel de matières élastomères ou thermoplastiques. Nous pouvons également développer de nouvelles matières suivant un cahier des charges précis, afin de solutionner des applications spécifiques pour nos clients.

✓✓✓ Excellent | ✓✓ Bon | ✓ Faible | ✗ Mauvais | ✗✗ Non recommandé  
 \*Possibilité de demande d'attestation FDA et/ou CE sur diverses références à la commande, nous consulter.  
 \*\* Certification contact alimentaire : (CE) 1935/2004 - (FDA) 21 CFR 177.2600  
 \*\*\* Certification contact alimentaire : (CE) 10/2011 - (FDA) 21 CFR

**Produits associés:**



**Insert Démontable Femelle 1/8G**  
Référence produit : FTF 5A G1/8



**Insert Démontable Mâle 1/8G**  
Référence produit : FTM 5A G1/8



**Insert Démontable Mâle M5**  
Référence produit : FTM 5A M5