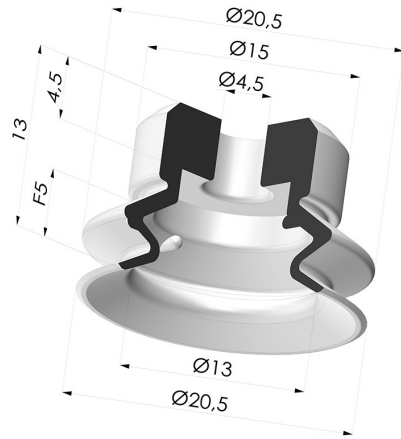
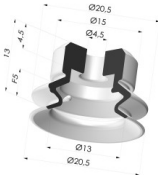


INFORMATIONS TECHNIQUES

- Catégorie :** À soufflets
Diamètre de fût intérieur : 4.5mm
Diamètre de lèvre de contact : 20.5 mm
Flèche : 5 mm
Force horizontale : 13 N
Force verticale : 6.5 N
Forme : 1.5 Soufflets
Gamme : Ventouse
Hauteur (en mm) : 13
Nombre de soufflets : 1.5 Soufflets
Série : PJG



Déclinaisons:



- Référence déclinaison :
PJG 20NI A
- Couleur: Noir
 - Dureté Shore: SH50
 - Matière: Nitrile



- Référence déclinaison :
PJG 20SLT A
- Couleur: Translucide certification alimentaire CE
 - Dureté Shore: SH60
 - Matière: Silicone

Guide des matières:

	Matière	Code	Résistance Températures C°	Souplesse	Résistance Abrasion	Résistance UV/Intempéries	Résistance huiles	Compatibilité Alimentaire	Test de migration
	Nitrile Noir	NI	-10/+80	✓	✓	✗	✓✓	✗	✗
	Silicone Translucide certification alimentaire CE	SLT	-60/+250	✓✓✓	✗	✓✓✓	✗	FDA ☞☞☞	✗

✓✓✓ Excellent | ✓✓ Bon | ✓ Faible | ✗ Mauvais | ✗✗ Non recommandé

*Possibilité de demande d'attestation FDA et/ou CE sur diverses références à la commande, nous consulter.

** Certification contact alimentaire : (CE) 1935/2004 - (FDA) 21 CFR 177.2600

*** Certification contact alimentaire : (CE) 10/2011 - (FDA) 21 CFR

Les demandes d'attestations FDA et/ou CE se font IMPÉRATIVEMENT lors de la commande. Une demande ultérieure entraînera des frais supplémentaires. Afin de répondre aux attentes de nos clients industriels, NOVACOM dispose du plus grand panel de matières élastomères ou thermoplastiques. Nous pouvons également développer de nouvelles matières suivant un cahier des charges précis, afin de solutionner des applications spécifiques pour nos clients.

Produits associés:



Adaptateur - Femelle 1/4G - Femelle M6

Référence produit :
ADA G1/4F M6F



Adaptateur - Mâle 1/4G - Femelle M6

Référence produit :
ADA G1/4M M6F



Adaptateur - Femelle 1/8G - Femelle M6

Référence produit :
ADA G1/8F M6F



Adaptateur - Mâle 1/8G - Femelle M6

Référence produit :
ADA G1/8M M6F



Insert Démontable Mâle 1/8G

Référence produit :
FTM 20 G1/8 PO



Vis M5 - ØTête 11MM - L 12MM

Référence produit :
SCR 20 M5M



Vis M6 - ØTête 11MM - L 17MM

Référence produit :
SCR 20B M6M