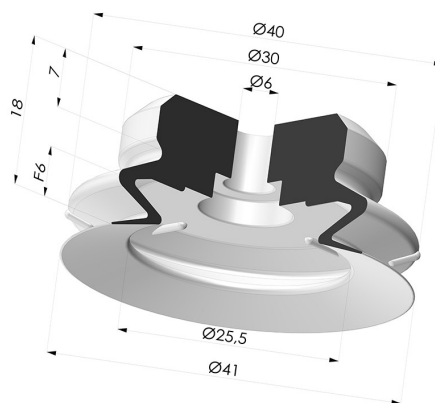


**INFORMATIONS TECHNIQUES**

- Gamme :** Ventouse  
**Catégorie :** À soufflets  
**Série :** PJG  
**Hauteur ( en mm ) :** 18  
**Hauteur ( en mm ) :** 18  
**Forme :** 1.5 Soufflets  
**Diamètre de lèvre de contact :** 40.7 mm  
**Diamètre de fût intérieur :** 6mm  
**Diamètre de fût intérieur :** 6mm  
**Nombre de soufflets :** 1.5 Soufflets  
**Force horizontale :** 58 N  
**Force verticale :** 29 N  
**Flèche :** 6 mm



**Déclinaisons:**



Référence déclinaison :

**PJG 40SLT A**

- Couleur: Translucide certification alimentaire CE
- Dureté Shore: SH60
- Matière: Silicone





Référence déclinaison :

**PJG 40NI A**

- Couleur: Noir
- Dureté Shore: SH50
- Matière: Nitrile

**Guide des matières:**

	Matière	Code	Résistance Températures C°	Souplesse	Résistance Abrasion	Résistance UV/Intempéries	Résistance huiles	Compatibilité Alimentaire	Test de migration
	Silicone Translucide certification alimentaire CE (Shore SH60)	SLT	-60/+250	✓✓✓	✗	✓✓✓	✗	FDA ☞☞	✗
	Nitrile Noir (Shore SH50)	NI	-10/+80	✓	✓	✗	✓✓	✗	✗

Les demandes d'attestations FDA et/ou CE se font IMPÉRATIVEMENT lors de la commande. Une demande ultérieure entraînera des frais supplémentaires. Afin de répondre aux attentes de nos clients industriels, NOVACOM dispose du plus grand panel de matières élastomères ou thermoplastiques. Nous pouvons également développer de nouvelles matières suivant un cahier des charges précis, afin de solutionner des applications spécifiques pour nos clients.

✓✓✓ Excellent | ✓✓ Bon | ✓ Faible | ✗ Mauvais | ✗✗ Non recommandé

\*Possibilité de demande d'attestation FDA et/ou CE sur diverses références à la commande, nous consulter.

\*\* Certification contact alimentaire : (CE) 1935/2004 - (FDA) 21 CFR 177.2600

\*\*\* Certification contact alimentaire : (CE) 10/2011 - (FDA) 21 CFR

## Produits associés:



### Adaptateur - Femelle 1/4G - Femelle M6

Référence produit :  
ADA G1/4F M6F



### Adaptateur - Mâle 1/4G - Femelle M6

Référence produit :  
ADA G1/4M M6F



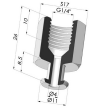
### Adaptateur - Mâle 1/8G - Femelle M6

Référence produit :  
ADA G1/8F M6F



### Adaptateur - Mâle 1/8G - Femelle M6

Référence produit :  
ADA G1/8M M6F



### Insert Démontable Femelle 1/4G

Référence produit : FTF  
20B G1/4



### Insert Démontable Femelle 1/8G

Référence produit : FTF  
20B G1/8



### Insert Démontable Mâle 1/4G

Référence produit :  
FTM 20B G1/4



### Insert Démontable Mâle 1/8G

Référence produit :  
FTM 20B G1/8



### Vis M6 - ØTête 11MM - L 17MM

Référence produit :  
SCR 20B M6M