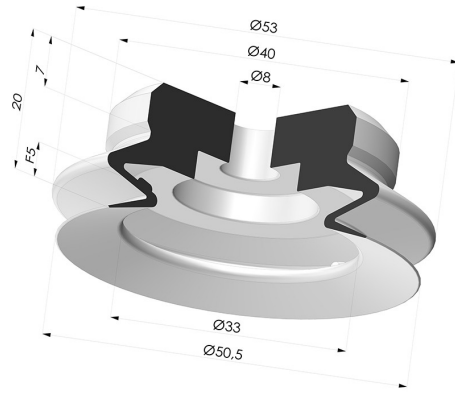


INFORMATIONS TECHNIQUES

- Catégorie :** À soufflets
Diamètre de fût intérieur : 8 mm
Diamètre de lèvre de contact : 50.5 mm
Flèche : 5 mm
Force horizontale : 89 N
Force verticale : 44.5 N
Forme : 1.5 Soufflets
Gamme : Ventouse
Hauteur (en mm) : 20.2
Nombre de soufflets : 1.5 Soufflets
Série : PJG



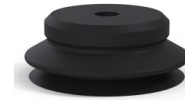
Déclinaisons:



Référence déclinaison :

PJG 50SLT A

- Couleur: Translucide certification alimentaire CE
- Dureté Shore: SH60
- Matière: Silicone





Référence déclinaison :

PJG 50NI A

- Couleur: Noir
- Dureté Shore: SH50
- Matière: Nitrile

Guide des matières:

	Matière	Code	Résistance Températures C°	Souplesse	Résistance Abrasion	Résistance UV/Intempéries	Résistance huiles	Compatibilité Alimentaire	Test de migration
	Silicone Translucide certification alimentaire CE	SLT	-60/+250	✓✓✓	✗	✓✓✓	✗	FDA ☞☞	✗
	Nitrile Noir	NI	-10/+80	✓	✓	✗	✓✓	✗	✗

Les demandes d'attestations FDA et/ou CE se font IMPÉRATIVEMENT lors de la commande. Une demande ultérieure entraînera des frais supplémentaires. Afin de répondre aux attentes de nos clients industriels, NOVACOM dispose du plus grand panel de matières élastomères ou thermoplastiques. Nous pouvons également développer de nouvelles matières suivant un cahier des charges précis, afin de solutionner des applications spécifiques pour nos clients.

✓✓✓ Excellent | ✓✓ Bon | ✓ Faible | ✗ Mauvais | ✗✗ Non recommandé

*Possibilité de demande d'attestation FDA et/ou CE sur diverses références à la commande, nous consulter.

** Certification contact alimentaire : (CE) 1935/2004 - (FDA) 21 CFR 177.2600

*** Certification contact alimentaire : (CE) 10/2011 - (FDA) 21 CFR

Produits associés:



Adaptateur - Femelle 1/4G - Femelle M6

Référence produit :
ADA G1/4F M6F



Adaptateur - Mâle 1/4G - Femelle M6

Référence produit :
ADA G1/4M M6F



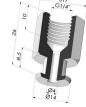
Adaptateur - Femelle 1/8G - Femelle M6

Référence produit :
ADA G1/8F M6F



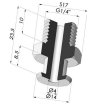
Adaptateur - Mâle 1/8G - Femelle M6

Référence produit :
ADA G1/8M M6F



Insert Démontable Femelle 1/4G

Référence produit : FTF
50 G1/4



Insert Démontable Mâle 1/4G

Référence produit :
FTM 50 G1/4



Insert Démontable Mâle 1/8G

Référence produit :
FTM 50 G1/8



Vis M6 - ØTête 11MM - L 17MM

Référence produit :
SCR 20B M6M



Vis M6 - ØTête 20MM - L 14MM

Référence produit :
SCR 50 M6M



Insert Démontable Femelle 1/8G

Référence produit : FTF
50 G1/8