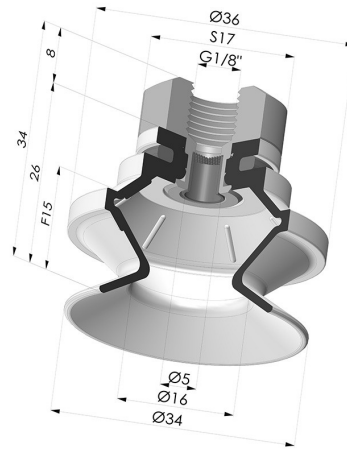


INFORMATIONS TECHNIQUES

- Catégorie :** À soufflets
Diamètre de fût intérieur : Femelle G1/8"
Diamètre de lèvre de contact : 34 mm
Flèche : 15 mm
Force horizontale : 38 N
Force verticale : 19 N
Forme : 1.5 Soufflets
Gamme : Ventouse
Hauteur (en mm) : 34
Nombre de soufflets : 1.5 Soufflets
Série : 91



Déclinaisons:



- Référence déclinaison :
91 31NI 18D-2-F
 • Couleur: Noir
 • Matière: Nitrile



- Référence déclinaison :
91 31SL 18D-2-F
 • Couleur: Rouge certification alimentaire CE
 • Dureté Shore: SH60
 • Matière: Silicone



- Référence déclinaison :
91 31SLT 18D-2-F
 • Couleur: Translucide certification alimentaire CE
 • Dureté Shore: SH60
 • Matière: Silicone

Guide des matières:

	Matière	Code	Résistance Températures C°	Souplesse	Résistance Abrasion	Résistance UV/Intempéries	Résistance huiles	Compatibilité Alimentaire	Test de migration
	Nitrile Noir	NI	-10/+80	✓	✓	✗	✓✓	✗	✗
	Silicone Rouge certification alimentaire CE	SL	-60/+250	✓✓✓	✗	✓✓✓	✗	FDA ☞☞**	A, B, D2
	Silicone Translucide certification alimentaire CE	SLT	-60/+250	✓✓✓	✗	✓✓✓	✗	FDA ☞☞**	✗

✓✓✓ Excellent |
 ✓✓ Bon |
 ✓ Faible |
 ✗ Mauvais |
 ✗✗ Non recommandé

*Possibilité de demande d'attestation FDA et/ou CE sur diverses références à la commande, nous consulter.

** Certification contact alimentaire : (CE) 1935/2004 - (FDA) 21 CFR 177.2600

*** Certification contact alimentaire : (CE) 10/2011 - (FDA) 21 CFR

Les demandes d'attestations FDA et/ou CE se font IMPÉRATIVEMENT lors de la commande. Une demande ultérieure entraînera des frais supplémentaires. Afin de répondre aux attentes de nos clients industriels, NOVACOM dispose du plus grand panel de matières élastomères ou thermoplastiques. Nous pouvons également développer de nouvelles matières suivant un cahier des charges précis, afin de solutionner des applications spécifiques pour nos clients.

Produits associés:



Insert Démontable Femelle 1/8G - avec Filtre

Référence produit : 9M18-2-F