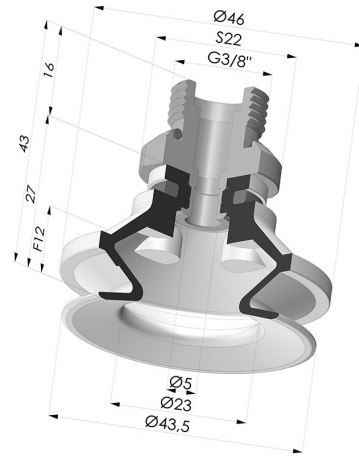


**INFORMATIONS TECHNIQUES**

**Catégorie :** À soufflets  
**Diamètre de fût intérieur :** Mâle G3/8"  
**Diamètre de lèvre de contact :** 40 mm  
**Flèche :** 12 mm  
**Force horizontale :** 57 N  
**Force verticale :** 28.5 N  
**Forme :** 1.5 Soufflets  
**Gamme :** Ventouse  
**Hauteur ( en mm ) :** 43  
**Nombre de soufflets :** 1.5 Soufflets  
**Série :** 91



**Déclinaisons:**



Référence déclinaison :  
**91 40NI 38D-2**  
 • Couleur: Noir  
 • Dureté Shore: SH50  
 • Matière: Nitrile



Référence déclinaison :  
**91 40NR 38D-2**  
 • Couleur: Gris  
 • Dureté Shore: SH50  
 • Matière: Caoutchouc naturel



Référence déclinaison :  
**91 40SL 38D-2**  
 • Couleur: Rouge certification alimentaire CE  
 • Dureté Shore: SH60  
 • Matière: Silicone



Référence déclinaison :  
**91 40SLT 38D-2**  
 • Couleur: Translucide certification alimentaire CE  
 • Dureté Shore: SH60  
 • Matière: Silicone



Référence déclinaison :  
**91 40MNT 38D-2**  
 • Couleur: Bordeaux  
 • Dureté Shore: SH60  
 • Matière: Matière non tâchante

**Guide des matières:**

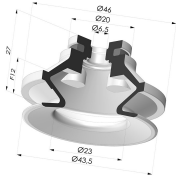
	Matière	Code	Résistance Températures C°	Souplesse	Résistance Abrasion	Résistance UV/Intempéries	Résistance huiles	Compatibilité Alimentaire	Test de migration
	Nitrile Noir	NI	-10/+80	✓	✓	✗	✓✓	✗	✗
	Caoutchouc naturel Gris	NR	-20/+70	✓✓✓	✓✓	✗✗	✗✗	✗	✗
	Silicone Rouge certification alimentaire CE	SL	-60/+250	✓✓✓	✗	✓✓✓	✗	FDA ☞☞	A, B, D2
	Silicone Translucide certification alimentaire CE	SLT	-60/+250	✓✓✓	✗	✓✓✓	✗	FDA ☞☞	✗

	Matière non tâchante Bordeaux	MNT	-20/+160	✓	✓	✓✓✓	✓✓✓	✗	✗
--	-------------------------------	-----	----------	---	---	-----	-----	---	---

Les demandes d'attestations FDA et/ou CE se font IMPÉRATIVEMENT lors de la commande. Une demande ultérieure entraînera des frais supplémentaires. Afin de répondre aux attentes de nos clients industriels, NOVACOM dispose du plus grand panel de matières élastomères ou thermoplastiques. Nous pouvons également développer de nouvelles matières suivant un cahier des charges précis, afin de solutionner des applications spécifiques pour nos clients.

✓✓✓ Excellent | ✓✓ Bon | ✓ Faible | ✗ Mauvais | ✗✗ Non recommandé  
 \*Possibilité de demande d'attestation FDA et/ou CE sur diverses références à la commande, nous consulter.  
 \*\* Certification contact alimentaire : (CE) 1935/2004 - (FDA) 21 CFR 177.2600  
 \*\*\* Certification contact alimentaire : (CE) 10/2011 - (FDA) 21 CFR

**Produits associés:**



**Ventouse 1.5 Soufflets Série 91 Ø 40MM**  
 Référence produit : 91 40-- A



**Insert Démontable Mâle 3/8G**  
 Référence produit : 9M38-2