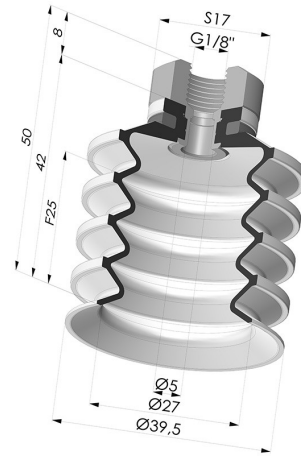


INFORMATIONS TECHNIQUES

- Gamme :** Ventouse
Catégorie : À soufflets
Série : 92
Hauteur (en mm) : 50
Forme : 4.5 Soufflets
Diamètre de lèvre de contact : 40 mm
Diamètre de fût intérieur : Femelle G1/8"
Nombre de soufflets : 4.5 Soufflets
Force horizontale : 51 N
Force verticale : 25.5 N
Flèche : 25 mm



Déclinaisons:



Référence déclinaison :
92 40SL 18D-2

- Couleur: Rouge certification alimentaire CE
- Dureté Shore: SH60
- Matière: Silicone



Référence déclinaison :
92 40SLT 18D-2

- Couleur: Translucide certification alimentaire CE
- Dureté Shore: SH60
- Matière: Silicone



Référence déclinaison :
92 40NI 18D-2

- Couleur: Noir
- Dureté Shore: SH50
- Matière: Nitrile

Guide des matières:

| | Matière | Code | Résistance Températures C° | Souplesse | Résistance Abrasion | Résistance UV/Intempéries | Résistance huiles | Compatibilité Alimentaire | Test de migration |
|--|----------------------------------------------------------------|------|----------------------------|-----------|---------------------|---------------------------|-------------------|---------------------------|-------------------|
| | Silicone Rouge certification alimentaire CE (Shore SH60) | SL | -60/+250 | ✓✓✓ | ✗ | ✓✓✓ | ✗ | FDA ** | A, B, D2 |
| | Silicone Translucide certification alimentaire CE (Shore SH60) | SLT | -60/+250 | ✓✓✓ | ✗ | ✓✓✓ | ✗ | FDA ** | ✗ |
| | Nitrile Noir (Shore SH50) | NI | -10/+80 | ✓ | ✓ | ✗ | ✓✓ | ✗ | ✗ |

✓✓✓ Excellent | ✓✓ Bon | ✓ Faible | ✗ Mauvais | ✗✗ Non recommandé

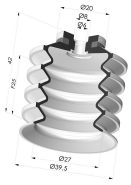
*Possibilité de demande d'attestation FDA et/ou CE sur diverses références à la commande, nous consulter.

** Certification contact alimentaire : (CE) 1935/2004 - (FDA) 21 CFR 177.2600

*** Certification contact alimentaire : (CE) 10/2011 - (FDA) 21 CFR

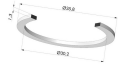
Les demandes d'attestations FDA et/ou CE se font IMPÉRATIVEMENT lors de la commande. Une demande ultérieure entraînera des frais supplémentaires. Afin de répondre aux attentes de nos clients industriels, NOVACOM dispose du plus grand panel de matières élastomères ou thermoplastiques. Nous pouvons également développer de nouvelles matières suivant un cahier des charges précis, afin de solutionner des applications spécifiques pour nos clients.

Produits associés:



Ventouse 4.5 Soufflets Série 92 Ø 40MM

Référence produit : 92 40-- A



Anneau de Renfort - Øext 35.8MM

Référence produit : A40



Insert démontable femelle G1/8"

Référence produit : 9M18-2