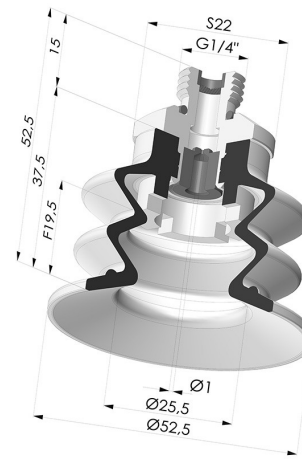


**INFORMATIONS TECHNIQUES**

- Gamme :** Ventouse  
**Catégorie :** À soufflets  
**Série :** 96  
**Hauteur ( en mm ) :** 52.5  
**Forme :** 2.5 Soufflets  
**Diamètre de lèvre de contact :** 52 mm  
**Diamètre de fût intérieur :** Mâle G1/4"  
**Nombre de soufflets :** 2.5 Soufflets  
**Force horizontale :** 92 N  
**Force verticale :** 46 N  
**Flèche :** 19.5 mm



**Déclinaisons:**



Référence déclinaison :  
**96 52SL 14D-2-GIC**

- Couleur: Rouge certification alimentaire CE
- Dureté Shore: SH60
- Matière: Silicone



Référence déclinaison :  
**96 52SLT 14D-2-GIC**

- Couleur: Translucide certification alimentaire CE
- Dureté Shore: SH60
- Matière: Silicone



Référence déclinaison :  
**96 52NI 14D-2-GIC**

- Couleur: Noir
- Dureté Shore: SH50
- Matière: Nitrile



Référence déclinaison :  
**96 52NR 14D-2-GIC**

- Couleur: Gris
- Dureté Shore: SH50
- Matière: Caoutchouc naturel

**Guide des matières:**

	Matière	Code	Résistance Températures C°	Souplesse	Résistance Abrasion	Résistance UV/Intempéries	Résistance huiles	Compatibilité Alimentaire	Test de migration
	Silicone Rouge certification alimentaire CE (Shore SH60)	SL	-60/+250	✓✓✓	✗	✓✓✓	✗	FDA ☞☞☞	A, B, D2
	Silicone Translucide certification alimentaire CE (Shore SH60)	SLT	-60/+250	✓✓✓	✗	✓✓✓	✗	FDA ☞☞☞	✗
	Nitrile Noir (Shore SH50)	NI	-10/+80	✓	✓	✗	✓✓	✗	✗
	Caoutchouc naturel Gris (Shore SH50)	NR	-20/+70	✓✓✓	✓✓	✗✗	✗✗	✗	✗

✓✓✓ Excellent | ✓✓ Bon | ✓ Faible | ✗ Mauvais | ✗✗ Non recommandé  
 \*Possibilité de demande d'attestation FDA et/ou CE sur diverses références à la commande, nous consulter.  
 \*\* Certification contact alimentaire : (CE) 1935/2004 - (FDA) 21 CFR 177.2600  
 \*\*\* Certification contact alimentaire : (CE) 10/2011 - (FDA) 21 CFR

Les demandes d'attestations FDA et/ou CE se font IMPÉRATIVEMENT lors de la commande. Une demande ultérieure entraînera des frais supplémentaires. Afin de répondre aux attentes de nos clients industriels, NOVACOM dispose du plus grand panel de matières élastomères ou thermoplastiques. Nous pouvons également développer de nouvelles matières suivant un cahier des charges précis, afin de solutionner des applications spécifiques pour nos clients.

## Produits associés:

