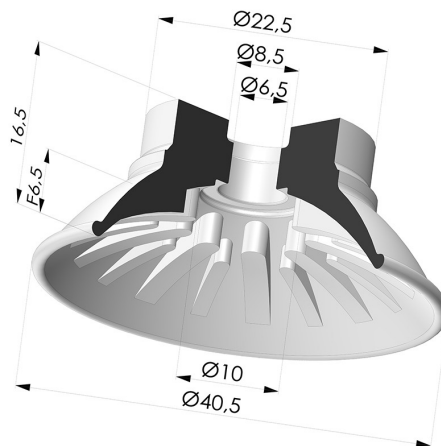


INFORMAZIONI TECNICHE

Altezza (in mm) :	16.5
Categoria :	Piatte
Corsa :	6.5 mm
Diametro del collo interno :	6.5 mm
Diametro labbro :	40.5 mm
Forma :	Piatta
Forza orizzontale :	54 N
Forza verticale :	27 N
Gamma :	Ventosa
Materiale :	Poliuretano
Numero di soffietti :	0.5 soffietto
Serie :	99



Varianti:



Riferimento variante:

99A 40PU A

- Colore: Rosso
- Durezza Shore: SH40
- Materiale: Poliuretano



Riferimento variante:

99B 40PU A

- Colore: Verde
- Durezza Shore: SH 60
- Materiale: Poliuretano

Prodotti correlati:



**Inserto a resca
Maschio G1/4"**

Riferimento prodotto:
9M14-2



**Inserto a resca
Maschio G1/4" - con
Filtro**

Riferimento prodotto:
9M14-2-F



**Inserto a resca
Maschio G1/4" - con
foro calibrato**

Riferimento prodotto:
9M14-2-GIC



**Inserto a resca
Femmina G1/8"**

Riferimento prodotto:
9M18-2



**Inserto a resca
Femmina G1/8" -
con Filtro**

Riferimento prodotto:
9M18-2-F



**Inserto a resca
Femmina G1/8" -
con foro calibrato**

Riferimento prodotto:
9M18-2-GIC



**Inserto a resca
Femina G1/8" - con
5 uscite**

Riferimento prodotto:
9M18-3



**Inserto a resca
Maschio G3/8"**

Riferimento prodotto:
9M38-2



**Inserto a resca
Maschio G3/8" - con
filtro**

Riferimento prodotto:
9M38-2-F



**Inserto a resca
Maschio G3/8" - con
foro calibrato**

Riferimento prodotto:
9M38-2-GIC



**Inserto a resca
Maschio G1/4" - con
filtro**

Riferimento prodotto:
9MM14-4-F



**Inserto a resca
Femmina G1/8" - con
filtro**

Riferimento prodotto:
9MF14-4-F