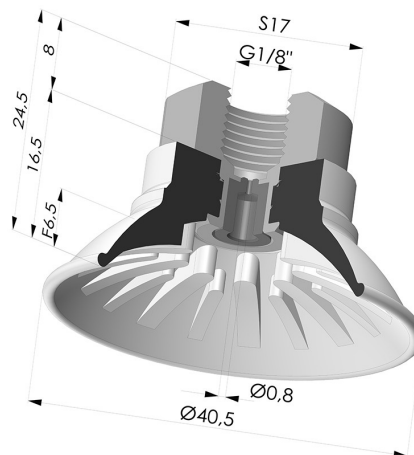


INFORMAZIONI TECNICHE

| | |
|-------------------------------------|---------------|
| Altezza (in mm) : | 24.5 |
| Categoria : | Piatte |
| Corsa : | 6.5 mm |
| Diametro del collo interno : | G1/8 |
| Diametro labbro : | 40.5 |
| Forma : | Piatta |
| Forza orizzontale : | 54 N |
| Forza verticale : | 27 N |
| Gamma : | Ventosa |
| Numero di soffietti : | 0.5 soffietto |
| Serie : | 99 |



Varianti:



- Riferimento variante:
99A 40PU 18D-2-GIC
- Colore: Rosso
 - Durezza Shore: SH40
 - Materiale: Poliuretano



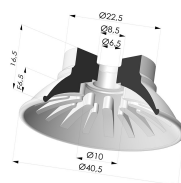
- Riferimento variante:
99B 40PU 18D-2-GIC
- Colore: Verde
 - Durezza Shore: SH 60
 - Materiale: Poliuretano

Prodotti correlati:



Inserto a resca Femmina G1/8" - con foro calibrato

Riferimento prodotto: 9M18-2-GIC



Ventosa Piatta Serie 99 Ø 40.5 mm

Riferimento prodotto: 99- 40PU A