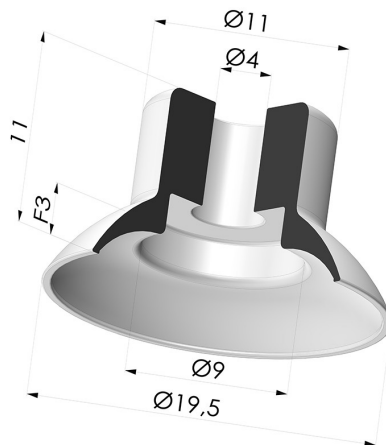


INFORMAZIONI TECNICHE

Altezza (in mm) :	11
Categoria :	Piatte
Corsa :	3 mm
Diametro alto :	4 mm
Diametro del collo interno :	4 mm
Diametro labbro :	20 mm
Forma :	Piatta
Forza orizzontale :	13 N
Forza verticale :	6.5 N
Gamma :	Ventosa
Numero di soffietti :	0.5 soffietto
Serie :	7



Varianti:



Riferimento variante:
70B 20SLT A



- Colore: Trasparente Certificato alimentare CE
- Durezza Shore: SH40
- Materiale: Silicone



Riferimento variante:
70B 20NI A

- Colore: Nero
- Durezza Shore: SH50
- Materiale: Nitrile

Guida ai materiali:

	Materiale	Codice	Resistenza temperatura (°C)	Flessibilità	Resistenza abrasione	Resistenza UV/Intemperie	Resistenza oli	Compatibilità alimentare	Test di migrazione
	Silicone Trasparente Certificato alimentare CE	SLT	-60/+250	✓✓✓	✗	✓✓✓	✗	FDA ☞☞	✗
	Nitrile Nero	NI	-10/+80	✓	✓	✗	✓✓	✗	✗

✓✓✓✓ Eccellente | ✓✓ Buona | ✓ Media | ✗ Bassa | ✗✗ Non raccomandato
 *È possibile richiedere un certificato FDA e/o CE su diverse referenze al momento dell'ordine; contattateci.
 ** Certificazione per contatto alimentare: (CE) 1935/2004 - (FDA) 21 CFR 177.2600
 *** Certificazione per contatto alimentare: (CE) 10/2011 - (FDA) 21 CFR

Le richieste di certificati FDA e/o CE devono essere effettuate OBBLIGATORIAMENTE al momento dell'ordine. Una richiesta successiva comporterà costi aggiuntivi. Per soddisfare le aspettative dei nostri clienti industriali, NOVACOM dispone della più ampia gamma di materiali elastomerici o termoplastici. Possiamo inoltre sviluppare nuovi materiali secondo un capitolato tecnico preciso, al fine di risolvere applicazioni specifiche per i nostri clienti.


Prodotti correlati:



Adattatore - Femmina G1/8" - Femmina M5
Riferimento prodotto: F18F5



Adattatore - Maschio G1/8" - Femmina M5
Riferimento prodotto: M18F5



Vite M5 - ØTesta 8 MM - L 9 MM
Riferimento prodotto: M5M15