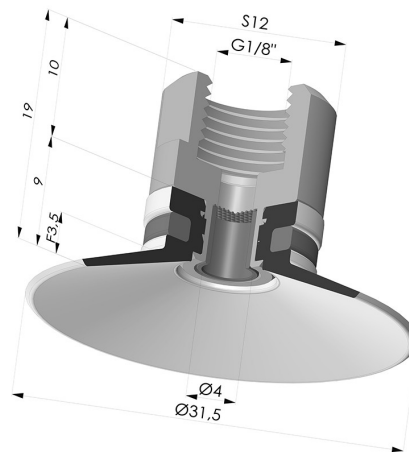


INFORMAZIONI TECNICHE

- Altezza (in mm) :** 19
- Categoria :** Piatte
- Corsa :** 3.5 mm
- Diametro del collo interno :** Femmina G1/8"
- Diametro labbro :** 31.5 mm
- Forma :** Piatta
- Forza orizzontale :** 32 N
- Forza verticale :** 16 N
- Gamma :** Ventosa
- Numero di soffietti :** 0.5 soffietto
- Serie :** 9

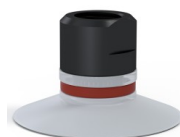


Varianti:



Riferimento variante:
9 30SL F18D-4-F

- Colore: Rosso Certificato alimentare CE
- Durezza Shore: SH 60
- Materiale: Silicone



Riferimento variante:
9 30SLT F18D-4-F




- Colore: Trasparente Certificato alimentare CE
- Durezza Shore: SH 60
- Materiale: Silicone



Riferimento variante:
9 30NI F18D-4-F

- Colore: Nero
- Durezza Shore: SH50
- Materiale: Nitrile

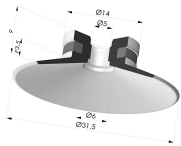
Guida ai materiali:

	Materiale	Codice	Resistenza temperatura (°C)	Flessibilità	Resistenza abrasione	Resistenza UV/Intemperie	Resistenza oli	Compatibilità alimentare	Test di migrazione
	Silicone Rosso Certificato alimentare CE	SL	-60/+250	✓✓✓	✗	✓✓✓	✗	FDA ☞☞	A, B, D2
	Silicone Trasparente Certificato alimentare CE	SLT	-60/+250	✓✓✓	✗	✓✓✓	✗	FDA ☞☞	✗
	Nitrile Nero	NI	-10/+80	✓	✓	✗	✓✓	✗	✗

✓✓✓✓ Eccellente | ✓✓✓ Buona | ✓✓ Media | ✗ Bassa | ✗✗ Non raccomandato
 *È possibile richiedere un certificato FDA e/o CE su diverse referenze al momento dell'ordine; contattateci.
 ** Certificazione per contatto alimentare: (CE) 1935/2004 - (FDA) 21 CFR 177.2600
 *** Certificazione per contatto alimentare: (CE) 10/2011 - (FDA) 21 CFR

Le richieste di certificati FDA e/o CE devono essere effettuate **OBBLIGATORIAMENTE** al momento dell'ordine. Una richiesta successiva comporterà costi aggiuntivi. Per soddisfare le aspettative dei nostri clienti industriali, NOVACOM dispone della più ampia gamma di materiali elastomerici o termoplastici. Possiamo inoltre sviluppare nuovi materiali secondo un capitolato tecnico preciso, al fine di risolvere applicazioni specifiche per i nostri clienti.

Prodotti correlati:



Ventosa Piatta Serie 9 Ø 31.5MM

Riferimento prodotto: 9 30-- A



Inserto a resca Femmina G1/8" - con filtro

Riferimento prodotto: 9PF18-4-F