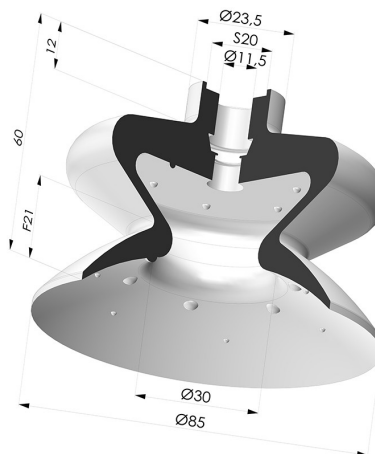


INFORMAZIONI TECNICHE

Altezza (in mm) :	60
Categoria :	A soffiatti
Corsa :	21 mm
Diametro del collo interno :	11.5 mm
Diametro labbro :	85 mm
Forma :	1,5 soffiatti
Forza orizzontale :	258 N
Forza verticale :	129 N
Gamma :	Ventosa
Massa :	100 g
Numero di soffiatti :	1,5 soffiatti
Serie :	1
Volume :	83.06 cm ³



Varianti:



Riferimento variante:

1 86SLT A

- Colore: Trasparente Certificato alimentare CE
- Durezza Shore: SH 60
- Materiale: Silicone





Riferimento variante:

1 86NI A

- Colore: Nero
- Durezza Shore: SH50
- Materiale: Nitrile


Guida ai materiali:

	Materiale	Codice	Resistenza temperatura (°C)	Flessibilità	Resistenza abrasione	Resistenza UV/Intemperie	Resistenza oli	Compatibilità alimentare	Test di migrazione
	Silicone Trasparente Certificato alimentare CE	SLT	-60/+250	✓✓✓	✗	✓✓✓	✗	FDA ☞☞	✗
	Nitrile Nero	NI	-10/+80	✓	✓	✗	✓✓	✗	✗


Le richieste di certificati FDA e/o CE devono essere effettuate **OBBLIGATORIAMENTE** al momento dell'ordine. Una richiesta successiva comporterà costi aggiuntivi. Per soddisfare le aspettative dei nostri clienti industriali, NOVACOM dispone della più ampia gamma di materiali elastomerici o termoplastici. Possiamo inoltre sviluppare nuovi materiali secondo un capitolato tecnico preciso, al fine di risolvere applicazioni specifiche per i nostri clienti.

✓✓✓ Eccellente | ✓✓ Buona | ✓ Media | ✗ Bassa | ✗✗ Non raccomandato
 *È possibile richiedere un certificato FDA e/o CE su diverse referenze al momento dell'ordine; contattateci.
 ** Certificazione per contatto alimentare: (CE) 1935/2004 - (FDA) 21 CFR 177.2600
 *** Certificazione per contatto alimentare: (CE) 10/2011 - (FDA) 21 CFR

Prodotti correlati:



Inserto Rivettato Femmina G1/4"
Riferimento prodotto: N



Inserto Rivettato Maschio G1/4"
Riferimento prodotto: O