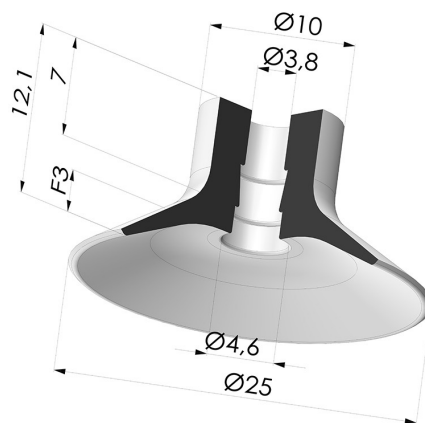


INFORMAZIONI TECNICHE

- Altezza (in mm) :** 12.1
- Categoria :** Piatte
- Corsa :** 3 mm
- Diametro del collo interno :** 3.8 mm
- Diametro labbro :** 25 mm
- Forma :** Piatta
- Forza orizzontale :** 20.56 N
- Forza verticale :** 10.28 N
- Gamma :** Ventosa
- Massa :** 1.40 g
- Numero di soffietti :** 0.5 soffietto
- Serie :** VPC
- Volume :** 0.75 cm³



Varianti:



Riferimento variante:

VPC 25SLT A

- Colore: Trasparente Certificato alimentare CE
- Durezza Shore: SH 60
- Materiale: Silicone



Riferimento variante:

VPC 25MNT A

- Colore: Bordeaux
- Durezza Shore: SH 60
- Materiale: Antialone per platurgia




Riferimento variante:

VPC 25NI A

- Colore: Nero
- Durezza Shore: SH50
- Materiale: Nitrile

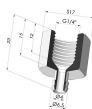
Guida ai materiali:

	Materiale	Codice	Resistenza temperatura (°C)	Flessibilità	Resistenza abrasione	Resistenza UV/Intemperie	Resistenza oli	Compatibilità alimentare	Test di migrazione
	Silicone Trasparente Certificato alimentare CE	SLT	-60/+250	✓✓✓	✗	✓✓✓	✗	FDA 	✗
	Nitrile Nero	NI	-10/+80	✓	✓	✗	✓✓	✗	✗

Le richieste di certificati FDA e/o CE devono essere effettuate **OBBLIGATORIAMENTE** al momento dell'ordine. Una richiesta successiva comporterà costi aggiuntivi. Per soddisfare le aspettative dei nostri clienti industriali, NOVACOM dispone della più ampia gamma di materiali elastomerici o termoplastici. Possiamo inoltre sviluppare nuovi materiali secondo un capitolato tecnico preciso, al fine di risolvere applicazioni specifiche per i nostri clienti.

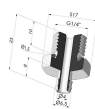
✓✓✓ Eccellente | ✓✓ Buona | ✓ Media | ✗ Bassa | ✗✗ Non raccomandato
 *È possibile richiedere un certificato FDA e/o CE su diverse referenze al momento dell'ordine; contattateci.
 ** Certificazione per contatto alimentare: (CE) 1935/2004 - (FDA) 21 CFR 177.2600
 *** Certificazione per contatto alimentare: (CE) 10/2011 - (FDA) 21 CFR

Prodotti correlati:



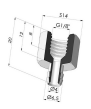
**Inserto a resca
Femmina G1/4"**

Riferimento prodotto: B



**Inserto a resca
Maschio G1/4"**

Riferimento prodotto: C



**Inserto a resca
Femmina G1/8"**

Riferimento prodotto: F



**Adattatore -
Femmina G1/4" -
Femmina G1/8"**

Riferimento prodotto:
301 048



**Adattatore -
Femmina G1/8" -
Femmina M6**

Riferimento prodotto:
F18F6



**Inserto a resca
Maschio G1/8"**

Riferimento prodotto:
FTM 20 G1/8 PO



**Inserto a resca
Maschio G1/8"**

Riferimento prodotto: G



**Adattatore -
Maschio G1/8" -
Femmina G1/8"**

Riferimento prodotto:
209 048



**Adattatore -
Maschio G1/8" -
Femmina M6**

Riferimento prodotto:
M18F6



**Inserto a resca
Maschio M6**

Riferimento prodotto:
M6C