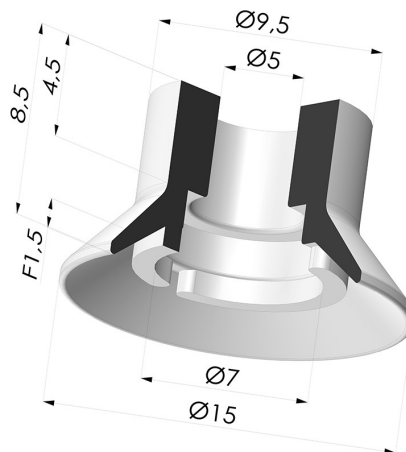


**INFORMAZIONI TECNICHE**

- Altezza (in mm) :** 8.5
- Categoria :** Piatte
- Corsa :** 1.5 mm
- Diametro del collo interno :** 4.8 mm
- Diametro labbro :** 15 mm
- Forma :** Piatta
- Forza orizzontale :** 7.5 N
- Forza verticale :** 3.5 N
- Gamma :** Ventosa
- Numero di soffietti :** 0.5 soffietto
- Serie :** 7SB



**Varianti:**



Riferimento variante:  
**7SB 15SLT A**

- Colore: Trasparente Certificato alimentare CE
- Durezza Shore: SH 60
- Materiale: Silicone



Riferimento variante:  
**7SB 15TPUB A**




- Colore: Blu
- Durezza Shore: SH70
- Materiale: Termoplastica



Riferimento variante:  
**7SB 15NI A**

- Colore: Nero
- Durezza Shore: SH50
- Materiale: Nitrile

**Guida ai materiali:**

	Materiale	Codice	Resistenza temperatura (°C)	Flessibilità	Resistenza abrasione	Resistenza UV/Intemperie	Resistenza oli	Compatibilità alimentare	Test di migrazione
	Silicone Trasparente Certificato alimentare CE	SLT	-60/+250	✓✓✓	✗	✓✓✓	✗	FDA ☞☞	✗
	Termoplastica Blu	TPUB	-20/+80	✓	✓✓✓	✓	✓✓	✗	✗
	Nitrile Nero	NI	-10/+80	✓	✓	✗	✓✓	✗	✗

Le richieste di certificati FDA e/o CE devono essere effettuate OBBLIGATORIAMENTE al momento dell'ordine. Una richiesta successiva comporterà costi aggiuntivi. Per soddisfare le aspettative dei nostri clienti industriali, NOVACOM dispone della più ampia gamma di materiali elastomerici o termoplastici. Possiamo inoltre sviluppare nuovi materiali secondo un capitolato tecnico preciso, al fine di risolvere applicazioni specifiche per i nostri clienti.

✓✓✓✓ Eccellente | ✓✓✓ Buona | ✓✓ Media | ✗ Bassa | ✗✗ Non raccomandato  
 \*È possibile richiedere un certificato FDA e/o CE su diverse referenze al momento dell'ordine; contattateci.  
 \*\* Certificazione per contatto alimentare: (CE) 1935/2004 - (FDA) 21 CFR 177.2600  
 \*\*\* Certificazione per contatto alimentare: (CE) 10/2011 - (FDA) 21 CFR

## Prodotti correlati:



### **Adattatore - Femmina G1/8" - Femmina M5**

Riferimento prodotto: ADA G1/8F M5F



### **Adattatore - Maschio G1/8" - Femmina M5**

Riferimento prodotto: ADA G1/8M M5F



### **Vite M5 - ØTesta 8MM - L 9MM**

Riferimento prodotto: SCR 15 M5M