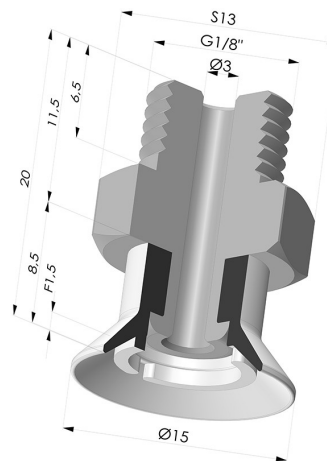


INFORMAZIONI TECNICHE

Altezza (in mm) : 20
Categoria : Piatte
Corsa : 1.5 mm
Diametro del collo interno : G1/8"
Diametro labbro : 15 mm
Forma : Piatta
Forza orizzontale : 7.5 N
Forza verticale : 3.5 N
Gamma : Ventosa
Numero di soffietti : 0.5 soffietto
Serie : 7SB



Varianti:



Riferimento variante:
7SB 15SLT M18

- Colore: Trasparente Certificato alimentare CE
- Durezza Shore: SH 60
- Materiale: Silicone



Riferimento variante:
7SB 15TPUB M18




- Colore: Blu
- Durezza Shore: SH70
- Materiale: Termoplastica



Riferimento variante:
7SB 15NI M18

- Colore: Nero
- Durezza Shore: SH50
- Materiale: Nitrile

Guida ai materiali:

	Materiale	Codice	Resistenza temperatura (°C)	Flessibilità	Resistenza abrasione	Resistenza UV/Intemperie	Resistenza oli	Compatibilità alimentare	Test di migrazione
	Silicone Trasparente Certificato alimentare CE	SLT	-60/+250	✓✓✓	✗	✓✓✓	✗	FDA ☞☞	✗
	Termoplastica Blu	TPUB	-20/+80	✓	✓✓✓	✓	✓✓	✗	✗
	Nitrile Nero	NI	-10/+80	✓	✓	✗	✓✓	✗	✗

Le richieste di certificati FDA e/o CE devono essere effettuate OBBLIGATORIAMENTE al momento dell'ordine. Una richiesta successiva comporterà costi aggiuntivi. Per soddisfare le aspettative dei nostri clienti industriali, NOVACOM dispone della più ampia gamma di materiali elastomerici o termoplastici. Possiamo inoltre sviluppare nuovi materiali secondo un capitolato tecnico preciso, al fine di risolvere applicazioni specifiche per i nostri clienti.

✓✓✓ Eccellente | ✓✓ Buona | ✓ Media | ✗ Bassa | ✗✗ Non raccomandato
 *È possibile richiedere un certificato FDA e/o CE su diverse referenze al momento dell'ordine; contattateci.
 ** Certificazione per contatto alimentare: (CE) 1935/2004 - (FDA) 21 CFR 177.2600
 *** Certificazione per contatto alimentare: (CE) 10/2011 - (FDA) 21 CFR