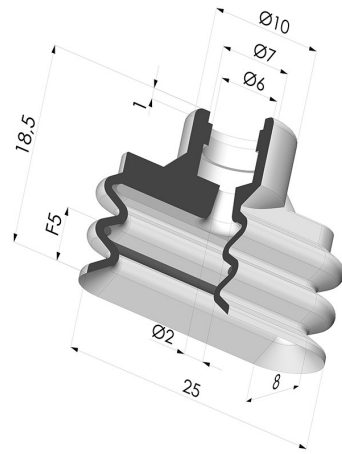


**INFORMAZIONI TECNICHE**

<b>Altezza (in mm) :</b>	18.5
<b>Categoria :</b>	Ovali
<b>Corsa :</b>	F5
<b>Diametro del collo interno :</b>	6
<b>Forma :</b>	Ovale 2,5 soffiatti
<b>Forza orizzontale :</b>	8.47 N
<b>Forza verticale :</b>	4.23 N
<b>Gamma :</b>	Ventosa
<b>Larghezza :</b>	8
<b>Lunghezza :</b>	25
<b>Massa :</b>	1.5 g
<b>Numero di soffiatti :</b>	2,5 soffiatti
<b>Serie :</b>	4VS
<b>Volume :</b>	0.78 cm <sup>3</sup>



**Varianti:**



Riferimento variante:  
**4VS 25SLT A**

- Colore: Trasparente Certificato alimentare CE
- Durezza Shore: SH 60
- Materiale: Silicone



Riferimento variante:  
**4VS 25NI A**



- Colore: Nero
- Durezza Shore: SH50
- Materiale: Nitrile



Riferimento variante:  
**4VS 25MNT A**

- Colore: Bordeaux
- Durezza Shore: SH 60
- Materiale: Antialone per plasturgia

**Guida ai materiali:**

	Materiale	Codice	Resistenza temperatura (°C)	Flessibilità	Resistenza abrasione	Resistenza UV/Intemperie	Resistenza oli	Compatibilità alimentare	Test di migrazione
	Silicone Trasparente Certificato alimentare CE	SLT	-60/+250	✓✓✓	✗	✓✓✓	✗	FDA ☞☞	✗
	Nitrile Nero	NI	-10/+80	✓	✓	✗	✓✓	✗	✗

Le richieste di certificati FDA e/o CE devono essere effettuate OBBLIGATORIAMENTE al momento dell'ordine. Una richiesta successiva comporterà costi aggiuntivi. Per soddisfare le aspettative dei nostri clienti industriali, NOVACOM dispone della più ampia gamma di materiali elastomerici o termoplastici. Possiamo inoltre sviluppare nuovi materiali secondo un capitolato tecnico preciso, al fine di risolvere applicazioni specifiche per i nostri clienti.

✓✓✓ Eccellente | ✓✓ Buona | ✓ Media | ✗ Bassa | ✗✗ Non raccomandato  
 \*È possibile richiedere un certificato FDA e/o CE su diverse referenze al momento dell'ordine; contattateci.  
 \*\* Certificazione per contatto alimentare: (CE) 1935/2004 - (FDA) 21 CFR 177.2600  
 \*\*\* Certificazione per contatto alimentare: (CE) 10/2011 - (FDA) 21 CFR

## Prodotti correlati:



### **Inserto a resca Femmina G1/4"**

Riferimento prodotto:  
F14CV



### **Inserto a resca Femmina G1/8"**

Riferimento prodotto:  
F18CV



### **Inserto a resca Maschio G1/8"**

Riferimento prodotto:  
M18CV



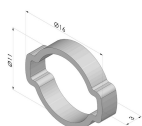
### **Inserto a resca Maschio M5**

Riferimento prodotto:  
M5CV



### **Anello di rinforzo per Ventosa Ovale Serie 4VS 25**

Riferimento prodotto:  
4VS 25 JONC



### **Collari a due Orecchie per Ventosa Ovale Serie 4VS 25**

Riferimento prodotto:  
4VS C 10