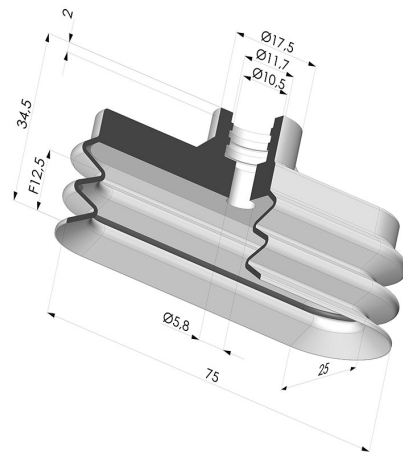


**INFORMAZIONI TECNICHE**

<b>Altezza (in mm) :</b>	34.5
<b>Altezza (in mm) :</b>	34.5
<b>Categoria :</b>	Ovali
<b>Corsa :</b>	F12.5
<b>Diametro del collo interno :</b>	10.5
<b>Forma :</b>	Ovale 2,5 soffiatti
<b>Forza orizzontale :</b>	77.54 N
<b>Forza verticale :</b>	38.77 N
<b>Gamma :</b>	Ventosa
<b>Larghezza :</b>	25
<b>Lunghezza :</b>	75
<b>Massa :</b>	20 g
<b>Numero di soffiatti :</b>	2,5 soffiatti
<b>Serie :</b>	4VS
<b>Volume :</b>	20.31 cm <sup>3</sup>



**Varianti:**



- Riferimento variante:  
**4VS 75NI A**
- Colore: Nero
  - Durezza Shore: SH50
  - Materiale: Nitrile

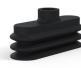


- Riferimento variante:  
**4VS 75MNT A**
- Colore: Bordeaux
  - Durezza Shore: SH 60
  - Materiale: Antialone



- Riferimento variante:  
**4VS 75SLT A**
- Colore: Trasparente Certificato alimentare CE
  - Durezza Shore: SH 60
  - Materiale: Silicone

**Guida ai materiali:**

	Materiale	Codice	Resistenza temperatura (°C)	Flessibilità	Resistenza abrasione	Resistenza UV/Intemperie	Resistenza oli	Compatibilità alimentare	Test di migrazione
	Nitrile Nero	NI	-10/+80	✓	✓	✗	✓✓	✗	✗
	Antialone Bordeaux	MNT	-20/+160	✓	✓	✓✓✓	✓✓✓	✗	✗
	Silicone Trasparente Certificato alimentare CE	SLT	-60/+250	✓✓✓	✗	✓✓✓	✗	FDA ☞☞	✗

✓✓✓✓ Eccellente | ✓✓✓ Buona | ✓✓ Media | ✓ Buona | ✗ Bassa | ✗✗ Non raccomandato  
 \*È possibile richiedere un certificato FDA e/o CE su diverse referenze al momento dell'ordine; contattateci.  
 \*\* Certificazione per contatto alimentare: (CE) 1935/2004 - (FDA) 21 CFR 177.2600  
 \*\*\* Certificazione per contatto alimentare: (CE) 10/2011 - (FDA) 21 CFR

Le richieste di certificati FDA e/o CE devono essere effettuate OBBLIGATORIAMENTE al momento dell'ordine. Una richiesta successiva comporterà costi aggiuntivi. Per soddisfare le aspettative dei nostri clienti industriali, NOVACOM dispone della più ampia gamma di materiali elastomerici o termoplastici. Possiamo inoltre sviluppare nuovi materiali secondo un capitolato tecnico preciso, al fine di risolvere applicazioni specifiche per i nostri clienti.

## Prodotti correlati:



### **Inserto a resca Femmina G1/4"**

Riferimento prodotto:  
F14C



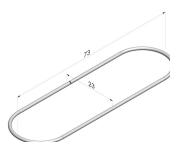
### **Inserto a resca Maschio G1/4"**

Riferimento prodotto:  
M14C



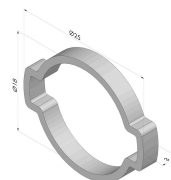
### **Inserto a resca G1/8"**

Riferimento prodotto:  
M18C



### **Anello di rinforzo per Ventosa Ovale Serie 4VS 75**

Riferimento prodotto:  
4VS 75 JONC



### **Collari a due Orecchie per Ventosa Ovale Serie 4VS 45 et 4VS 75**

Riferimento prodotto:  
4VS C 20