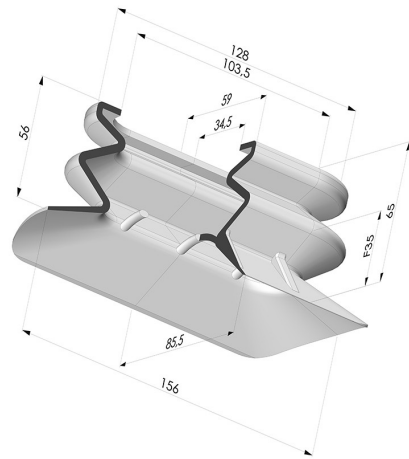


INFORMAZIONI TECNICHE

Altezza (in mm) :	Filtri VFD 12 08
Categoria :	Ovali
Corsa :	35 mm
Diametro del collo interno :	103.5x34.5 mm
Forma :	Ovale
Forza orizzontale :	575 N
Forza verticale :	287 N
Gamma :	Ventosa
Larghezza :	85.5 mm
Lunghezza :	156 mm
Massa :	114 g
Numero di soffietti :	1,5 soffietti
Serie :	4PA
Volume :	233 cm ³



Varianti:



Riferimento variante:
4PA160 90 69SLT A

- Colore: Trasparente Certificato alimentare CE
- Durezza Shore: SH40
- Materiale: Silicone



Riferimento variante:
4PA160 90 69SLB A

- Colore: Bianco Certificato alimentare CE
- Durezza Shore: SH40
- Materiale: Silicone

Guida ai materiali:

	Materiale	Codice	Resistenza temperatura (°C)	Flessibilità	Resistenza abrasione	Resistenza UV/Intemperie	Resistenza oli	Compatibilità alimentare	Test di migrazione
	Silicone Trasparente Certificato alimentare CE	SLT	-60/+250	✓✓✓	✗	✓✓✓	✗	FDA ☞ ^{**}	✗
	Silicone Bianco Certificato alimentare CE	SLB	-60/+250	✓✓✓	✗	✓✓✓	✗	FDA ☞ ^{**}	A, B, D2

Le richieste di certificati FDA e/o CE devono essere effettuate OBBLIGATORIAMENTE al momento dell'ordine. Una richiesta successiva comporterà costi aggiuntivi. Per soddisfare le aspettative dei nostri clienti industriali, NOVACOM dispone della più ampia gamma di materiali elastomerici o termoplastici. Possiamo inoltre sviluppare nuovi materiali secondo un capitolato tecnico preciso, al fine di risolvere applicazioni specifiche per i nostri clienti.

✓✓✓ Eccellente | ✓✓ Buona | ✓ Media | ✗ Bassa | ✗✗ Non raccomandato
 *È possibile richiedere un certificato FDA e/o CE su diverse referenze al momento dell'ordine; contattateci.
 ** Certificazione per contatto alimentare: (CE) 1935/2004 - (FDA) 21 CFR 177.2600
 *** Certificazione per contatto alimentare: (CE) 10/2011 - (FDA) 21 CFR