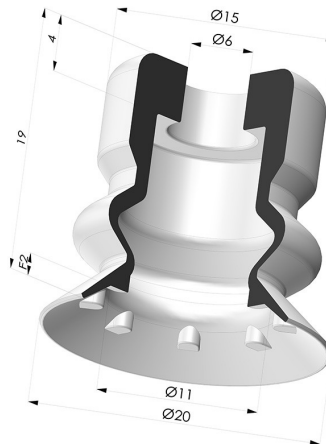


INFORMAZIONI TECNICHE

- Altezza (in mm) :** 19
Categoria : A soffietti
Corsa : 6 mm
Diametro del collo interno : 6mm
Diametro labbro : 20 mm
Forma : 1,5 soffietti
Forza orizzontale : 14 N
Forza verticale : 7 N
Gamma : Ventosa
Numero di soffietti : 1,5 soffietti
Serie : 81SB



Varianti:



Riferimento variante:
81SB 20SLT A

- Colore: Trasparente Certificato alimentare CE
- Durezza Shore: SH40
- Materiale: Silicone



Riferimento variante:
81SB 20SLT A SH60




- Colore: Trasparente Certificato alimentare CE
- Durezza Shore: SH 60
- Materiale: Silicone



Riferimento variante:
81SB 20NI A

- Colore: Nero
- Durezza Shore: SH50
- Materiale: Nitrile

Guida ai materiali:

	Materiale	Codice	Resistenza temperatura (°C)	Flessibilità	Resistenza abrasione	Resistenza UV/Intemperie	Resistenza oli	Compatibilità alimentare	Test di migrazione
	Silicone Trasparente Certificato alimentare CE	SLT	-60/+250	✓✓✓	✗	✓✓✓	✗	FDA ☞☞	✗
	Silicone Trasparente Certificato alimentare CE	SLT	-60/+250	✓✓✓	✗	✓✓✓	✗	FDA ☞☞	✗
	Nitrile Nero	NI	-10/+80	✓	✓	✗	✓✓	✗	✗

Le richieste di certificati FDA e/o CE devono essere effettuate **OBBLIGATORIAMENTE** al momento dell'ordine. Una richiesta successiva comporterà costi aggiuntivi. Per soddisfare le aspettative dei nostri clienti industriali, NOVACOM dispone della più ampia gamma di materiali elastomerici o termoplastici. Possiamo inoltre sviluppare nuovi materiali secondo un capitolato tecnico preciso, al fine di risolvere applicazioni specifiche per i nostri clienti.

✓✓✓ Eccellente | ✓✓ Buona | ✓ Media | ✗ Bassa | ✗✗ Non raccomandato
 *È possibile richiedere un certificato FDA e/o CE su diverse referenze al momento dell'ordine; contattateci.
 ** Certificazione per contatto alimentare: (CE) 1935/2004 - (FDA) 21 CFR 177.2600
 *** Certificazione per contatto alimentare: (CE) 10/2011 - (FDA) 21 CFR

Prodotti correlati:



**Adattatore -
Femmina G1/4" -
Femmina M6**

Riferimento prodotto:
ADA G1/4F M6F



**Adattatore -
Maschio G1/4" -
Femmina M6**

Riferimento prodotto:
ADA G1/4M M6F



**Adattatore -
Femmina G1/8" -
Femmina M6**

Riferimento prodotto:
ADA G1/8F M6F



**Adattatore -
Maschio G1/8" -
Femmina M6**

Riferimento prodotto:
ADA G1/8M M6F



**Adattatore -
Femmina G1/4" -
Femmina M6**

Riferimento prodotto:
F14F6



**Adattatore -
Maschio G1/8" -
Femmina G1/8"**

Riferimento prodotto:
M14F6



**Adattatore -
Maschio G1/8" -
Femmina M6**

Riferimento prodotto:
M18F6



**Vite M6 - ØTesta
12MM - L 13MM**

Riferimento prodotto:
M6T12L13