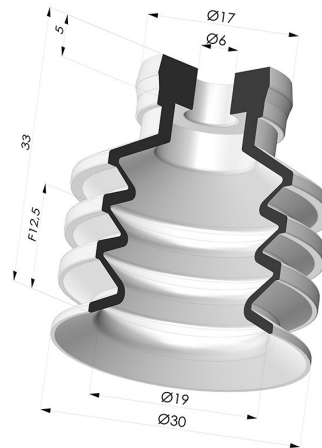


INFORMAZIONI TECNICHE

Altezza (in mm) :	33
Categoria :	A soffiatti
Corsa :	12.5 mm
Diametro del collo interno :	6mm
Diametro labbro :	30 mm
Forma :	3.5 soffiatti
Forza orizzontale :	30 N
Forza verticale :	15 N
Gamma :	Ventosa
Numero di soffiatti :	3,5 soffiatti
Serie :	82SB



Varianti:



- Riferimento variante:
82SB 30SLT A SH35
- Colore: Trasparente
 - Durezza Shore: SH35
 - Materiale: Silicone

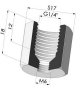
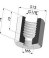
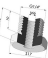


Guida ai materiali:

	Materiale	Codice	Resistenza temperatura (°C)	Flessibilità	Resistenza abrasione	Resistenza UV/Intemperie	Resistenza oli	Compatibilità alimentare	Test di migrazione
	Silicone Trasparente	SL T	-60/+250	✓✓✓	✓	✓✓✓	✓	FDA ☞☞**	✗

Le richieste di certificati FDA e/o CE devono essere effettuate **OBBLIGATORIAMENTE** al momento dell'ordine. Una richiesta successiva comporterà costi aggiuntivi. Per soddisfare le aspettative dei nostri clienti industriali, NOVACOM dispone della più ampia gamma di materiali elastomerici o termoplastici. Possiamo inoltre sviluppare nuovi materiali secondo un capitolato tecnico preciso, al fine di risolvere applicazioni specifiche per i nostri clienti.

✓✓✓ Eccellente | ✓✓ Buona | ✓ Media | ✗ Bassa | ✗✗ Non raccomandato
 *È possibile richiedere un certificato FDA e/o CE su diverse referenze al momento dell'ordine; contattateci.
 ** Certificazione per contatto alimentare: (CE) 1935/2004 - (FDA) 21 CFR 177.2600
 *** Certificazione per contatto alimentare: (CE) 10/2011 - (FDA) 21 CFR

Prodotti correlati:

 Adattatore - Femmina G1/4" - Femmina M6 Riferimento prodotto: F14F6	 Adattatore - Femmina G1/8" - Femmina M6 Riferimento prodotto: F18F6	 Adattatore - Maschio G1/8" - Femmina G1/8" Riferimento prodotto: M14F6	 Adattatore - Maschio G1/8" - Femmina M6 Riferimento prodotto: M18F6	 Vite M6 - ØTesta 12MM - L 13MM Riferimento prodotto: M6T12L13
--	--	---	--	--