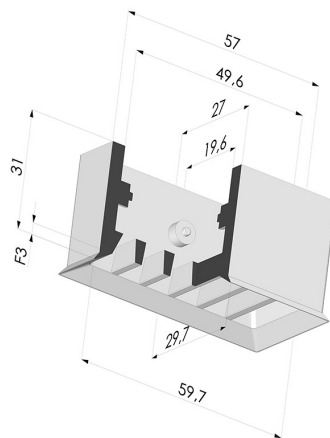


INFORMAZIONI TECNICHE

Altezza (in mm) :	31
Categoria :	Rettangolari
Corsa :	3 mm
Diametro del collo interno :	49.6x16.6
Forma :	Rettangolare
Forza orizzontale :	75.5 N
Forza verticale :	39 N
Gamma :	Ventosa
Larghezza :	29.7 mm
Lunghezza :	59.7 mm
Massa :	24 g
Numero di soffietti :	0.5 soffietto
Serie :	4PB
Volume :	28.6 cm ³



Varianti:



Riferimento variante:

4PB 60 30 31NI A

- Colore: Nero
- Durezza Shore: SH70
- Materiale: Nitrile

Guida ai materiali:

	Materiale	Codice	Resistenza temperatura (°C)	Flessibilità	Resistenza abrasione	Resistenza UV/Intemperie	Resistenza oli	Compatibilità alimentare	Test di migrazione
	Nitrile Nero	NI	-10/+80	✓	✓	✗	✓✓	✗	✗

Le richieste di certificati FDA e/o CE devono essere effettuate OBBLIGATORIAMENTE al momento dell'ordine. Una richiesta successiva comporterà costi aggiuntivi. Per soddisfare le aspettative dei nostri clienti industriali, NOVACOM dispone della più ampia gamma di materiali elastomerici o termoplastici. Possiamo inoltre sviluppare nuovi materiali secondo un capitolato tecnico preciso, al fine di risolvere applicazioni specifiche per i nostri clienti.

✓✓✓ Eccellente |
 ✓✓ Buona |
 ✓ Media |
 ✗ Bassa |
 ✗✗ Non raccomandato

*È possibile richiedere un certificato FDA e/o CE su diverse referenze al momento dell'ordine; contattateci.

** Certificazione per contatto alimentare: (CE) 1935/2004 - (FDA) 21 CFR 177.2600

*** Certificazione per contatto alimentare: (CE) 10/2011 - (FDA) 21 CFR